

**Plumber – Semester 1 - Module: 1 - Safety**

Reviewed and updated on: 01<sup>st</sup> November 2019 Version 1.1

**1** : Which personal protective equipment (PPE) is used for head protection? | सिर की सुरक्षा के लिए किस व्यक्तिगत सुरक्षा उपकरण (PPE) का उपयोग किया जाता है?

- A : Gum boots | गम बूट्स  
B : Helmet | हेलमेट  
C : Nose mask | नोज़ मास्क  
D : Head shield | हैड शील्ड

**2** : Which PPE is used for foot protection? | पैर की सुरक्षा के लिए किस PPE का उपयोग किया जाता है?

- A : Helmet | हेलमेट  
B : Ear plug | ईयर प्लग  
C : Safety shoes | सेफ्टी शूज  
D : Hand gloves | हैंड ग्लोव्स

**3** : Which personal protective equipment is used for hand protection? | हाथ की सुरक्षा के लिए किस व्यक्तिगत सुरक्षा उपकरण का उपयोग किया जाता है?

- A : Helmet | हेलमेट  
B : Goggles | चश्मे  
C : Hand Gloves | हाथ के दस्ताने  
D : Face shield | फेस शील्ड

**4** : How to stop bleeding of injured person? | घायल व्यक्ति के रक्तस्राव को कैसे रोकें?

- A : Tie bandage | पट्टी बाँधना  
B : Apply ointment | मरहम लगाएं  
C : Apply tincture over the wound | घाव पर टिंचर लगाएं  
D : Apply pressure over the wound | घाव पर दबाव डालें

**5** : What is the colour code of bins for waste paper segregation? | बेकार कागज अलगाव के लिए डिब्बे का रंग कोड क्या है?

- A : Red | लाल  
B : Blue | नीला  
C : Black | काली  
D : Green | हरा

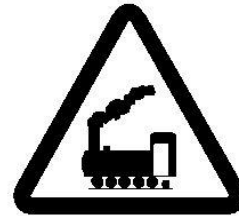
**6** : What is the colour code for plastic waste bin? | प्लास्टिक कचरे के डिब्बे के लिए रंग कोड क्या है?

- A : Red | लाल  
B : Blue | नीला  
C : Green | हरा  
D : Yellow | पीला

**7** : What is the first step of avoiding accident in work place? | कार्य स्थल पर दुर्घटना से बचने का पहला कदम क्या है?

- A : By wearing safety equipment | पहने हुए सुरक्षा उपकरणों के द्वारा  
B : Doing things in one's own way | चीजों को अपने तरीके से करना  
C : By observing safety precautions | सुरक्षा सावधानियों का पालन करके  
D : Doing things with a highly skilled working practice | एक उच्च कुशल काम करने के अभ्यास के साथ चीजें करना

**8** : What is the warning sign? | चेतावनी संकेत क्या है?

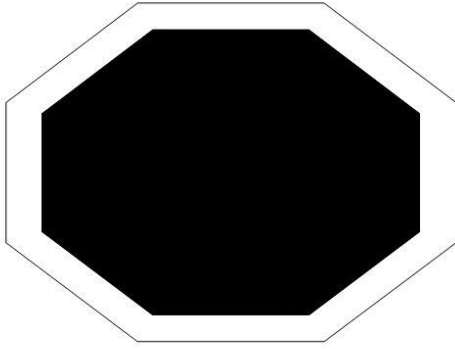


- A : School | स्कूल  
B : Guarded | संरक्षित  
C : Unguarded | अरक्षित  
D : Pedestrian crossing | पैदल चलने वालों का मार्ग

**9** : What does the symbol denote? | प्रतीक क्या निरूपित करता है?

**Plumber – Semester 1 - Module: 1 - Safety**

Reviewed and updated on: 01<sup>st</sup> November 2019 Version 1.1



- A** : Stop | रुकें  
**B** : Give way | रास्ता दें  
**C** : Pedestrian crossing | पैदल चलने वालों का मार्ग  
**D** : Over taking prohibited | आगे निकलना निषिद्ध

**10** : What is the immediate action to be taken in the event of fire? | आग लगने की स्थिति में क्या तत्काल कार्रवाई की जाती है?

- A** : Raise an alarm | अलार्म बजायें  
**B** : Close doors and windows | दरवाजे और खिड़कियां बंद करें  
**C** : Inform floor incharge | फर्श प्रभारी को सूचित करें  
**D** : Call medical assistance | चिकित्सा सहायता को बुलाओ

**11** : Which fire extinguisher is used to extinguish class 'B' fire? | बी श्रेणी की आग को बुझाने के लिए किस अग्निशामक यंत्र का उपयोग किया जाता है?

- A** : Halon extinguisher | हेलॉन एक्सटीन्गुइशर  
**B** : Foam extinguisher | फोम एक्सटीन्गुइशर  
**C** : Dry powder extinguisher | ड्राई पाउडर

एक्सटीन्गुइशर

- D** : Carbon-dioxide extinguisher | कार्बन - डाइऑक्साइड एक्सटीन्गुइशर

**12** : Which fire extinguisher is used for flammable and running liquid fire? | ज्वलनशील और चलने वाली तरल आग के लिए किस अग्निशामक यंत्र का उपयोग किया जाता है?

- A** : Foam extinguisher | फोम एक्सटीन्गुइशर  
**B** : Halon extinguisher | हेलॉन एक्सटीन्गुइशर  
**C** : Dry powder extinguisher | ड्राई पाउडर एक्सटीन्गुइशर

- D** : Carbon dioxide (CO<sub>2</sub>) extinguisher | कार्बन डाइऑक्साइड (CO<sub>2</sub>) बुझाने

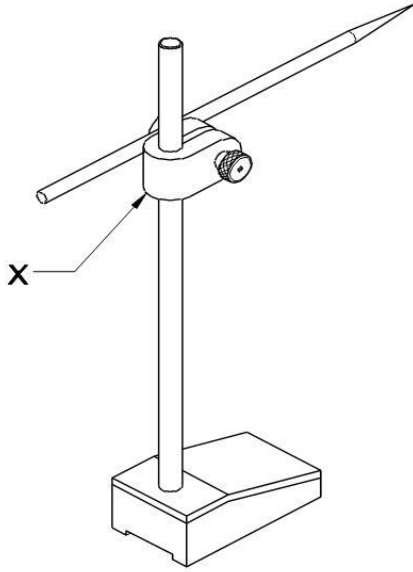
**12 a** What is the period referred as 'golden hours'? | किस अवधि को 'स्वर्णिम घंटे'(golden hours) के रूप में संदर्भित किया जाता है?

- A** : First 30 minutes after incident | घटना के 30 मिनट बाद  
**B** : First 30 minutes after first aid | प्राथमिक चिकित्सा के बाद पहले 30 मिनट  
**C** : First 45 minutes of admission | प्रवेश के पहले 45 मिनट  
**D** : First 60 minutes after treatment | उपचार के बाद पहले 60 मिनट

**Plumber – Semester - Module 2 : Fitting - 1. Hand Tools**

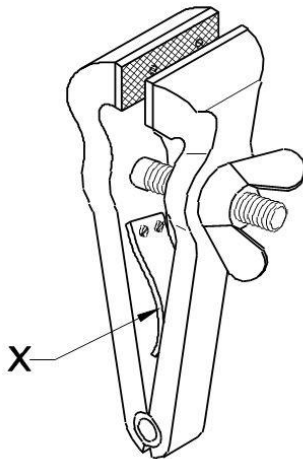
Reviewed and updated on: 01<sup>st</sup> November 2019 Version 1.1

**13** : What is the name of part marked as 'X'? | 'X' के रूप में चिह्नित भाग का नाम क्या है?



- A : Nut | नट
- B : Snug | सनग
- C : Clamp | क्लैप |
- D : Holder | होल्डर

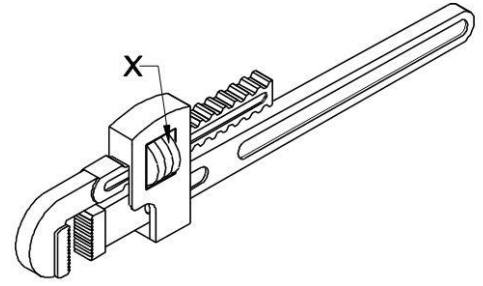
**14** : What is the name of part marked as 'X' in hand vice? | हैंड वाइस में X 'के रूप में चिह्नित भाग का नाम क्या है?



- A : Spring | स्प्रिंग
- B : Wing nut | विंग नट
- C : Fixed plate | फिक्स्ड प्लेट
- D : Temper plate | टेम्पर प्लेट

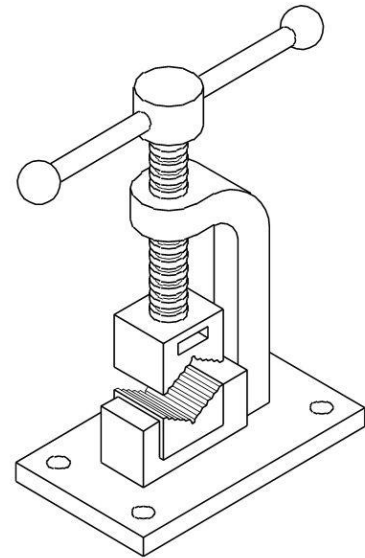
**15** : What is the name of part marked as 'X' in pipe wrench? | पाइप रिंच में 'X' के रूप में चिह्नित भाग

का नाम क्या है?



- A : Pivot | पाइवोट
- B : Spring | स्प्रिंग
- C : Lever | लीवर
- D : Adjusting nut | अडजस्टिंग नट

**16** : What is the name of vice? | वाइस का नाम क्या है?



- A : Hand vice | हैंड वाइस
- B : Pipe vice | पाइप वाइस
- C : Engineer's vice | इंजीनियरस वाइस
- D : Tool makers vice | टूल मेकर्स वाइस

**17** : What is the material for body of bench vice? | बेंच वाइस की बॉडी बनाने के लिए सामग्री क्या है?

- A : High speed steel | हाई स्पीड स्टील
- B : High carbon steel | हाई कार्बन स्टील
- C : Medium carbon steel | मीडियम कार्बन स्टील
- D : Cast iron | कास्ट आयरन

**Plumber – Semester - Module 2 : Fitting - 1. Hand Tools**

Reviewed and updated on: 01<sup>st</sup> November 2019 Version 1.1

**18** : Which vice has movable jaw that works vertically? | किस वाइस में मूवेबल जॉ है जो लंबवत काम करता है?

- A : Pin vice | पिन वाईस
- B : Pipe vice | पाइप वाईस
- C : Hand vice | हैंड वाईस
- D : Quick releasing vice | क्विक रिलीसिंग वाईस

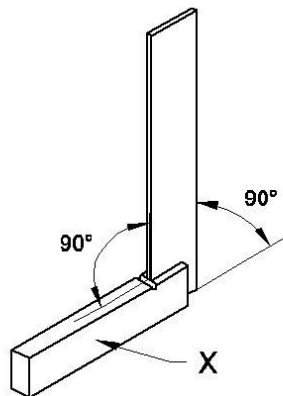
**19** : What is the accuracy of steel rule? | स्टील रूल की सटीकता क्या है?

- A : 0.025mm
- B : 0.5mm
- C : 0.1mm
- D : 0.2mm

**20** : What is the material of scribe? | स्क्राइबर की सामग्री क्या है?

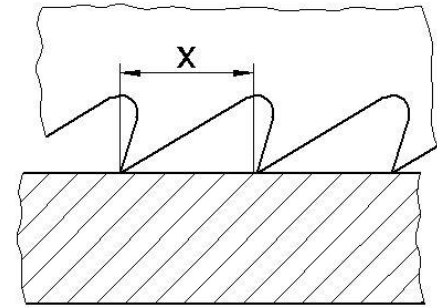
- A : Spring steel | स्प्रिंग स्टील
- B : High carbon steel | हाई कार्बन स्टील
- C : Low carbon steel | लो कार्बन स्टील
- D : High grade cast steel | हाई ग्रेड कास्ट स्टील

**21** : What is the name of part marked as 'X'? | 'X' के रूप में चिह्नित भाग का नाम क्या है?



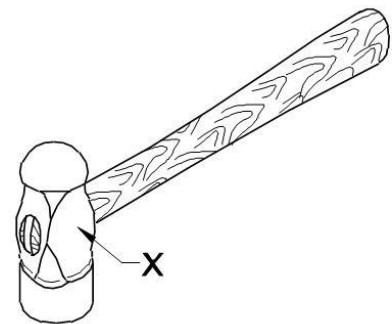
- A : Blade | ब्लेड
- B : Straight edge | स्ट्रैट एज
- C : Stock | स्टॉक
- D : Flat surface | फ्लैट सरफेस

**22** : What is marked as 'X' of saw blade? | साँ ब्लेड के 'X' के रूप में क्या चिह्नित है?



- A : Root | रूट
- B : Pitch | पिच
- C : Flank | फ्लैंक
- D : Creast | क्रेस्ट

**23** : What is name of part marked as "X"? | एक्स के रूप में चिह्नित भाग का नाम क्या है?



- A : Pein | पीन
- B : Face | फेस
- C : Cheek | चीक
- D : Side face | साइड फेस

**24** : Which is used to remove the pinning of the files? | फाइलों के पिनिंग को हटाने के लिए किसका उपयोग किया जाता है?

- A : File card | फ़ाइल कार्ड
- B : Wire strip | वायर स्ट्रिप
- C : Wire strip | वायर स्ट्रिप
- D : Nylon brush | नायलॉन ब्रश

**25** : Which marking media give very clear lines but take more time for drying? | कौन सा अंकन मीडिया बहुत स्पष्ट लाइनें देता है लेकिन सुखाने में अधिक समय लेता है?

**Plumber – Semester - Module 2 : Fitting - 1. Hand Tools**

Reviewed and updated on: 01<sup>st</sup> November 2019 Version 1.1

- A : Copper sulphate | कॉपर सल्फेट  
 B : Cellulose lacquer | सेल्यूलोज लैकर  
 C : Prussian blue | प्रुसिअन ब्लू  
 D : White wash | व्हाइट वॉश

**26** : Which is used for filing leather gaskets? | चमड़े की गास्केट को फाईलिंग करने के लिए किसका उपयोग किया जाता है?

- A : Rasp cut | रास्पकट  
 B : Flat file | फ्लैट फाइल  
 C : Single cut file | सिंगल कट फाइल  
 D : Double cut file | डबल कट फाइल

**27** : What is the use of chain pipe wrench? | चेन पाइप रिंच का उपयोग क्या है?

- A : Hold square and flat objects | वर्गाकार और चपटी वस्तु धारण धारण  
 B : Assembly and disassembly of small jobs | छोटी जॉब्स की असेंबली और डिससेम्बली  
 C : Gripping small diameter jobs | छोटे व्यास की जॉब्स पकड़ना  
 D : Hold cylindrical and irregular jobs | बेलनाकार और अनियमित जॉब्स को पकड़ना

**28** : What is the suitable pitch of hacksaw blade used for cutting conduit and thin tubing? | नाली और पतली ट्यूबिंग काटने के लिए हैकसा ब्लेड की उपयुक्त पिच क्या है?

- A : 1.8 mm  
 B : 1.4 mm  
 C : 1.4 mm  
 D : 0.8 mm

**29** : Which vice is operated by trigger to open the movable jaw? | ट्रिगर द्वारा संचालित कौन सा वाइस मूवेबल जॉ को खोलने के लिए प्रयोग किया जाता है?

- A : Bench vice | बेंच वाइस  
 B : Hand vice | हैंड वाइस

- C : Quick releasing vice | क्विक रिलीसिंग वाइस  
 D : Tool maker's vice | टूल मेकर्स वाइस

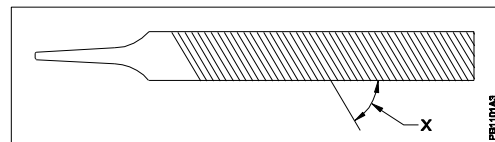
**30** : What is the reason for damaged spindle in bench vice? | बेंच वाइस में क्षतिग्रस्त स्पिंडल का क्या कारण है?

- A : Bent on spindle lever | स्पिंडल लीवर पर बेंट  
 B : Over tightening the vice | अधिक वाइस को अधिककसने पर  
 C : Without using the clamps | क्लैम्प का उपयोग किए बिना  
 D : Wrong handling of spindle | स्पिंडल का गलत संचालन

**31** : Why hacksaw blade is moved slowly at finishing of cut? | हैकसा ब्लेड को कट की फिनिशिंग पर धीरे-धीरे क्यों ले चलाया जाता है?

- A : Improve cutting action | काटने की क्रिया में सुधार करना  
 B : Prevent breakage of blade | ब्लेड को टूटने से बचाने के लिए  
 C : Avoid job damage | जॉब को नुकसान से बचाने के लिए  
 D : Damage hacksaw frame | डैमेज हैकसा फ्रेम

**31a** : What is the angle marked as 'X'? | किस कोण को 'X' के रूप में चिह्नित किया गया है?



- A : 45°  
 B : 71°  
 C : 50°  
 D : 60°

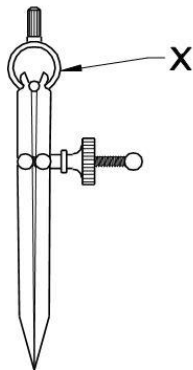
**Plumber – Semester - Module 2 : Fitting - 2. Basic Fitting Operation**

Reviewed and updated on: 01<sup>st</sup> November 2019 Version 1.1

**32** : Which one is an indirect measuring instrument? | अप्रत्यक्ष मापने वाला यंत्र कौन सा है?

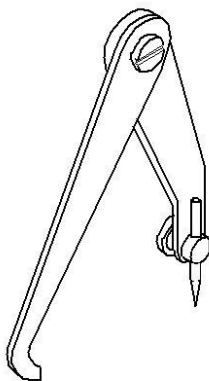
- A : Steel rule | स्टील रूल
- B : Jenny caliper | जैनी कैलिपर
- C : Outside caliper | आउटसाइड कैलिपर
- D : Bevel protector | बेवल प्रोटेक्टर

**33** : What is the name of part marked as 'X'? | 'X' के रूप में चिह्नित भाग का नाम क्या है?



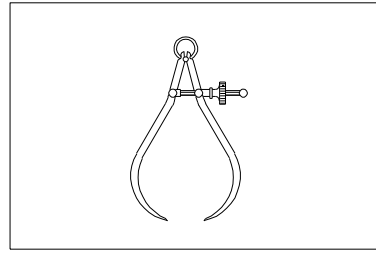
- A : Peg | पैग
- B : Spring | स्प्रिंग
- C : Washer | वॉशर
- D : Fulcrum | फुलक्रम

**34** : What is the name of caliper? | कैलिपर का नाम क्या है?



- A : Outside caliper | आउटसाइड कैलिपर
- B : Odd leg caliper | ओड लैग कैलिपर
- C : Inside caliper | इनसाइड कैलिपर
- D : Divider | डिवाइडर

**35** : What is the name of caliper? | कैलिपर का नाम क्या है?

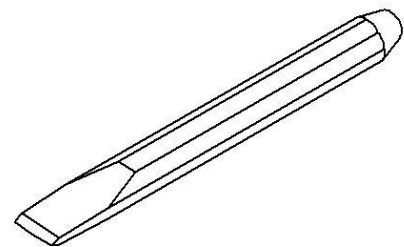


- A : Firm joint inside caliper | फर्म जॉइंट इनसाइड कैलिपर
- B : Firm joint outside caliper | फर्म जॉइंट आउटसाइड कैलिपर
- C : Spring joint outside caliper | स्प्रिंग जॉइंट आउटसाइड कैलिपर
- D : Spring joint inside caliper | स्प्रिंग जॉइंट इनसाइड कैलिपर

**36** : What is the weight of hammer used for marking purpose? | अंकन उद्देश्य के लिए उपयोग किए जाने वाले हथौड़े का वजन कितना है?

- A : 125 gms
- B : 200 gms
- C : 250 gms
- D : 300 gms

**37** : What is the name of chisel? | छेनी का नाम क्या है?

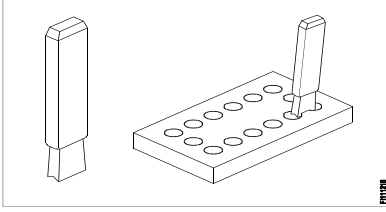


- A : Flat chisel | फ्लैट छेनी
- B : Web chisel | वेब छेनी
- C : Cross cut chisel | क्रॉस कट चिसेल
- D : Half round nose chisel | हाफ राउंड नोज चिसेल

**38** : What is the name of chisel? | छेनी का नाम क्या है?

**Plumber – Semester - Module 2 : Fitting - 2. Basic Fitting Operation**

Reviewed and updated on: 01<sup>st</sup> November 2019 Version 1.1



- A : Flat chisel | फ्लैट छेनी  
 B : Web chisel | वेब छेनी  
 C : Cross cut chisel | क्रॉस कट चिसेल  
 D : Diamond point chisel | डायमंड पॉइंट चिसेल

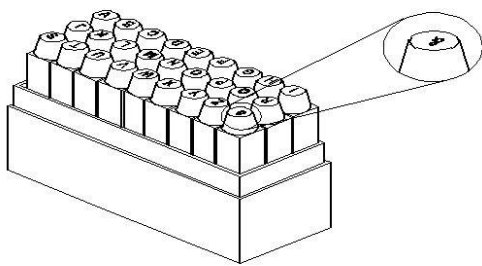
39 : What is the point angle of centre punch? | केंद्र पंच का बिंदु कोण क्या है?

- A : 30°  
 B : 45°  
 C : 60°  
 D : 90°

40 : What is the angle of prick punch used for punching witness marks? | विटनेस पंच को छिद्र करने के लिए प्रिक पंच का कोण क्या है?

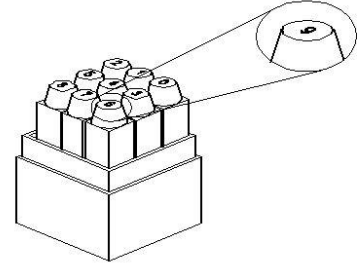
- A : 90°  
 B : 80°  
 C : 70°  
 D : 60°

41 : What is the name of punch? | पंच का नाम क्या है?



- A : Centre punch | केंद्र पंच  
 B : Prick punch | प्रिक पंच  
 C : Number punch | संख्या पंच  
 D : Letter punch | लैटर पंच

42 : What is the name of punch? | पंच का नाम क्या है?

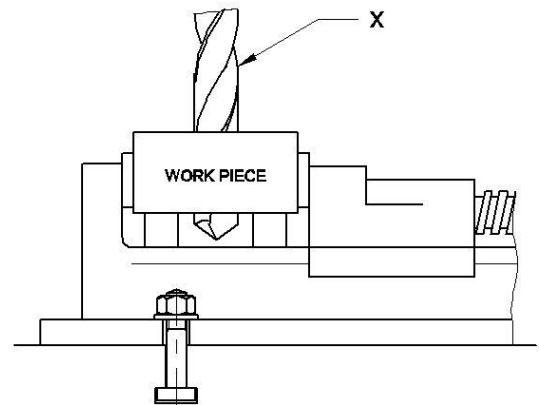


- A : Centre punch | केंद्र पंच  
 B : Prick punch | प्रिक पंच  
 C : Number punch | संख्या पंच  
 D : Letter punch | लैटर पंच

43 : Which material is used to manufacture punch? | पंच निर्माण के लिए किस सामग्री का उपयोग किया जाता है?

- A : Low carbon steel | कार्बन की कम मात्रा वाला इस्पात  
 B : High carbon steel | उच्च कार्बन इस्पात  
 C : Medium carbon steel | मध्यम कार्बन स्टील  
 D : Mild steel | नरम इस्पात

44 : What is the name of part marked as 'X'? | 'X' के रूप में चिह्नित भाग का नाम क्या है?

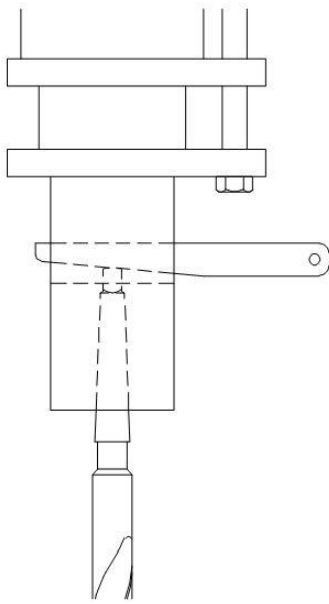


- A : Fixed jaw | फिक्स्ड जॉ  
 B : Twist drill | ट्विस्ट ड्रिल  
 C : Movable Jaw | मूवेबल जॉ  
 D : Parallel blocks | पैरेलल ब्लॉक्स

45 : What type of drill is fixed in the drilling machine? | ड्रिलिंग मशीन में किस प्रकार की ड्रिल फिक्स की गई है?

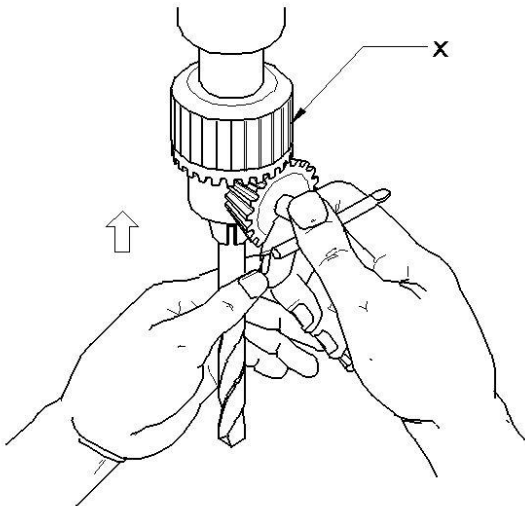
**Plumber – Semester - Module 2 : Fitting - 2. Basic Fitting Operation**

Reviewed and updated on: 01<sup>st</sup> November 2019 Version 1.1



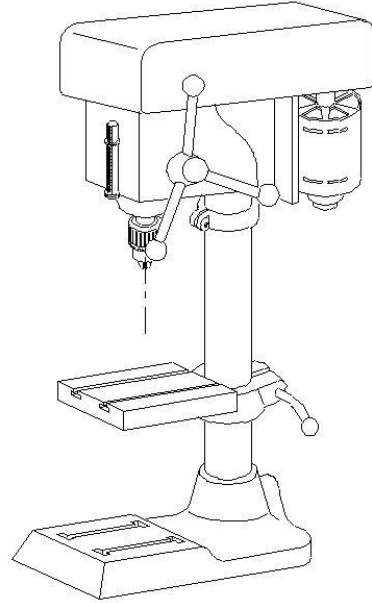
- A : Taper shank twist drill | टेपर शैंक ट्विस्ट ड्रिल  
 B : Straight shank twist drill | स्ट्रैट शैंक ट्विस्ट ड्रिल  
 C : Flat drill | फ्लैट ड्रिल  
 D : Square taper shank twist drill | स्क्वायर टेपर शैंक ट्विस्ट ड्रिल

46 : What is the name of part marked as 'X'? | 'X' के रूप में चिह्नित भाग का नाम क्या है?



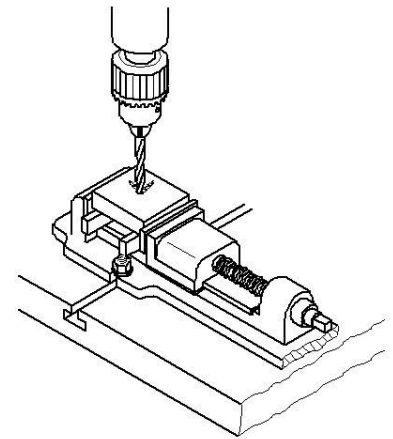
- A : Chuck key | चक की  
 B : Drill chuck | ड्रिल चक  
 C : Chuck holder | चक होल्डर  
 D : Machine spindle | मशीन स्पिंडल

47 : What is the name of machine? | मशीन का नाम क्या है?



- A : Pedestal drilling machine | पेडस्टल ड्रिलिंग मशीन  
 B : Bench drilling machine | खंडपीठ ड्रिलिंग मशीन  
 C : Bench grinder | बेंच ग्राइंडर  
 D : Pedestak grinder | Pedestak ग्राइंडर

48 : What is the name of process? | प्रक्रिया का नाम क्या है?

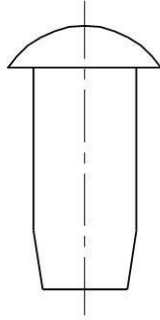


- A : Reaming | reaming  
 B : Drilling | ड्रिलिंग  
 C : Tapping | दोहन  
 D : Counter sinking | काउंटर डूब

**Plumber – Semester - Module 2 : Fitting - 2. Basic Fitting Operation**

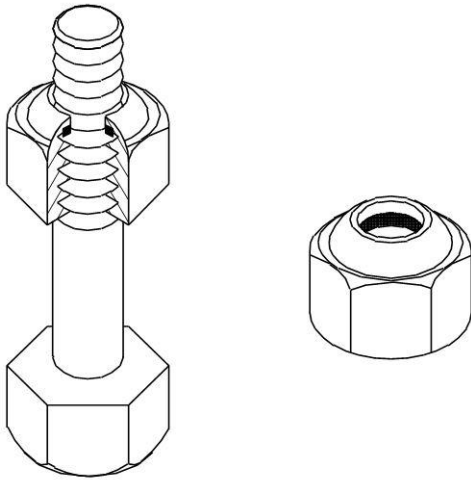
Reviewed and updated on: 01<sup>st</sup> November 2019 Version 1.1

49 : What is the name of rivet? | कीलक का नाम क्या है?



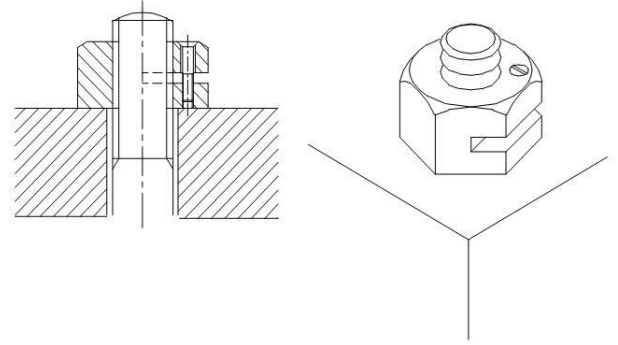
- A : Pan-head rivet | पान सिर कीलक
- B : Flat-head rivet | फ्लैट सिर कीलक
- C : Snap-head rivet | स्नैप सिर कीलक
- D : Mushroom head rivet | मशरूम सिर कीलक

50 : What is the name of nut? | नट का नाम क्या है?



- A : Cap nut | कैप नट
- B : Square nut | स्क्वायर नट
- C : Hexagonal nut | हेक्सागोनल नट
- D : Self-locking nut | सेल्फ-लॉकिंग नट

51 : What is the name of nut? | नट का नाम क्या है?

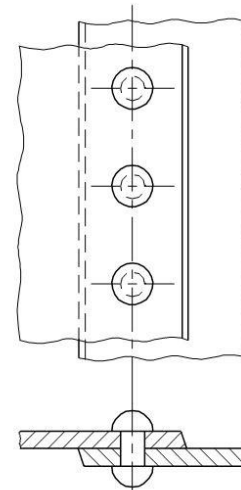


- A : Sawn nut | सौन नट
- B : Castle nut | कैसल नट
- C : Slotted nut | स्लॉटेड नट
- D : Grooved nut | गूव्ड नट

52 : Which nuts are used to protect thread at the bolt end from damages? | कौन से नट का उपयोग बोल्ट छोर पर थ्रेड्स को क्षतिग्रस्त होने से बचाने के लिए किया जाता है?

- A : Wing nut | विंग नट
- B : Round nut | राउंड नट
- C : Slotted nut | स्लॉटेड नट
- D : Domed cap nut | डॉमेड कैप नट

53 : What is the name of riveted joint? | रिक्वेटेड जॉइंट का नाम क्या है?



- A : Single strap butt joint | सिंगल स्ट्राप बट जॉइंट
- B : Double strap butt joint | डबल स्ट्राप बट जॉइंट
- C : Single riveted lap joint | सिंगल रिक्वेटेड लैप जॉइंट

**Plumber – Semester - Module 2 : Fitting - 2. Basic Fitting Operation**

Reviewed and updated on: 01<sup>st</sup> November 2019 Version 1.1

**D** : Double riveted lap joint | डबल रिक्वेटेड लैप जॉइंट

**54** : What is the use of odd leg caliper? | ओड लैग कैलिपर का उपयोग क्या है?

**A** : For scribing arcs and circles | वृत्त और वृत्त-चाप को चिह्नित करने के लिए

**B** : For marking lines parallel to inside and outside edges | अंदर और बाहरी किनारों के समानांतर रेखाओं को चिह्नित करने के लिए

**C** : For measuring the internal dimensions | आंतरिक आयाम को मापने के लिए

**D** : For measuring the external dimensions | बाहरी आयाम को मापने के लिए

**55** : What is the application of inside caliper? | अंदर कैलिपर के आवेदन क्या है?

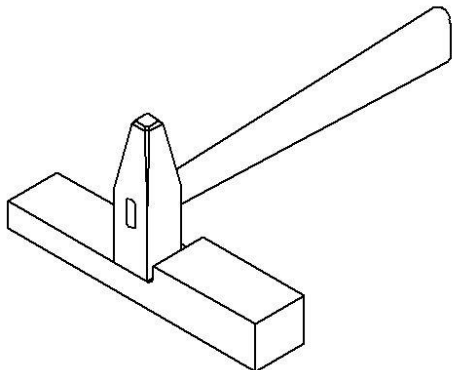
**A** : To measure external measurement | बाहरी माप को मापने के लिए

**B** : To transfer measurement from steel rule | इस्पात शासन से माप स्थानांतरित करने के लिए

**C** : To measure internal measurement | आंतरिक आयामों को मापने के लिए

**D** : To mark lines | लाइनों को चिह्नित करने के लिए

**56** : What is the type of hammer? | हथौड़े का प्रकार का है?



**A** : Set hammer | सेट हैमर

**B** : Plain hammer | प्लेन हैमर

**C** : Cross hammer | क्रॉस हैमर

**D** : Straight pein hammer | स्ट्रेट पीन हैमर

**57** : What is the inclination angle of chisel to cut mild steel? | माइल्ड स्टील को काटने के लिए छेनी का इंकलाइनेशन कोण क्या है?

**A** : 22°

**B** : 32°

**C** : 34.5°

**D** : 39.5°

**58** : What is the use of prick punch 30°? | प्रिक पंच 30° का उपयोग क्या है?

**A** : To locate the divider point and scribe circles | विभक्त बिंदु और स्क्राइब सर्कल्स का पता लगाने के लिए

**B** : To punch witness marks | विटनेस मार्क्स पंच करने के लिए

**C** : To punch centre marks | केंद्र के निशान पंच करने के लिए

**D** : To align the drilled holes | ड्रिल किए गए छेदों को संरेखित करने के लिए

**59** : Which punch is used to locate the centre of drill point? | ड्रिल पॉइंट के केंद्र का पता लगाने के लिए किस पंच का उपयोग किया जाता है?

**A** : Prick punch | प्रिक पंच

**B** : Centre punch | सेंटर पंच

**C** : Pin punch | पिन पंच

**D** : Hollow punch | होलो पंच

**60** : What is the formation on iron and steel caused by moisture and oxidation in atmospheric condition? | वायुमंडलीय स्थिति में नमी और ऑक्सीकरण के कारण लोहे और स्टील पर क्या निर्मित होता है?

**A** : Scaling | स्केलिंग

**B** : Rusting | रस्टिंग

**C** : Pitting | पीटिंग

**D** : Erosion | कटाव

**Plumber – Semester - Module 2 : Fitting - 2. Basic Fitting Operation**

Reviewed and updated on: 01<sup>st</sup> November 2019 Version 1.1

**61** : What is the formation deposited on pipes due to hardness of water? | पानी की कठोरता के कारण पाइपों पर जमा होने वाला फार्मेशन क्या है?

- A : Scaling | स्केलिंग
- B : Rusting | रस्टिंग
- C : Pitting | पिट्टिंग
- D : Erosion | कटाव

**62** : What is the defect of slow and continuous degradation of metallic surface by chemical reaction? | रासायनिक अभिक्रिया द्वारा धात्विक सतह के धीमे और निरंतर क्षरण का दोष क्या है?

- A : Corrosion | जंग
- B : Erosion | कटाव
- C : Lamination | परतबंदी
- D : Contraction | संकुचन

**63** : What is the wear of metal pipe surface caused by impact of particles suspended in liquid? | तरल में निलंबित कणों के प्रभाव के कारण धातु पाइप की सतह क्या होती है?

- A : Scaling | स्केलिंग
- B : Rusting | रस्टिंग
- C : Erosion | कटाव
- D : Lamination | परतबंदी

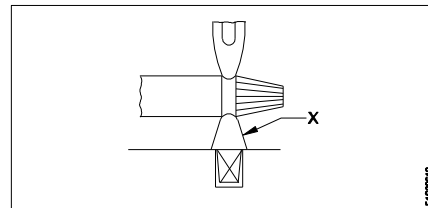
**64** : What is the localised formation as cavities or pores on stainless steel due to salty water condition? | नमकीन पानी की स्थिति के कारण स्टेनलेस स्टील पर कैविटीज़ या छिद्रों का लोकलाइज़्ड फार्मेशन क्या है?

- A : Scaling | स्केलिंग
- B : Rusting | रस्टिंग
- C : Pitting | पिट्टिंग
- D : Erosion | कटाव

**65** : What is the defect on metal plate with discontinuity or flat and thin subsurface separation on its thickness? | इसकी मोटाई पर समतलता या सपाट और पतले उपसतह अलगाव के साथ, धातु की प्लेट पर क्या दोष है,?

- A : Scaling | स्केलिंग
- B : Rusting | रस्टिंग
- C : Erosion | कटाव
- D : Lamination | परतबंदी

**65a** : What is the name of tool marked as 'X'? | 'एक्स' के रूप में चिह्नित उपकरण का नाम क्या है?

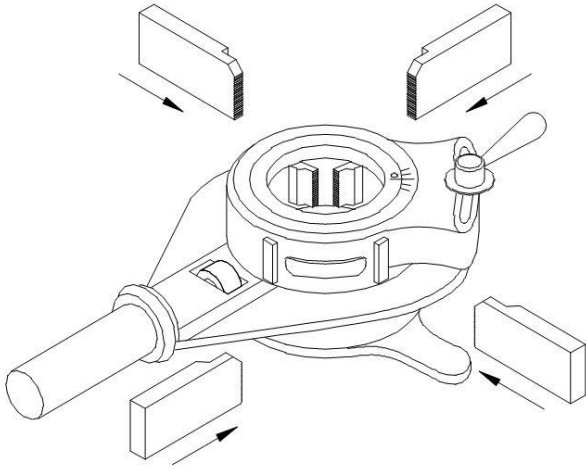


- A : Anvil | एनविल
- B : Work | वर्क
- C : Top fuller | टॉप फुलर
- D : Bottom fuller | बॉटम फुलर

**Plumber – Semester - Module 2 : Fitting - 3. Pipe Thread and Fittings**

Reviewed and updated on: 01<sup>st</sup> November 2019 Version 1.1

**66** : What is the name of die stock? | डाई स्टॉक का नाम क्या है?



- A : Screw die stock | स्क्रू डाई स्टॉक
- B : Quick cut die stock | क्विक कट डाई स्टॉक
- C : Button pattern stock | बटन पैटर्न स्टॉक
- D : Ratchet type die stock | रैचेट टाइप डाई स्टॉक

**67** : What is the formula used to calculate blank size of round rod before cutting external thread? | बाहरी चूड़ी को काटने से पहले गोल छड़ के खाली आकार की गणना करने के लिए किस सूत्र का उपयोग किया जाता है?

- A : Blank size=Thread size -0.1% pitch of the thread | रिक्त आकार = चूड़ी का आकार -0.1% चूड़ी की पिच
- B : Blank size=Thread size +0.1% pitch of the thread | रिक्त आकार =चूड़ी का आकार +चूड़ी की 0.1% पिच
- C : Blank size=Thread size -0.01% pitch of the thread | रिक्त आकार =चूड़ी का आकार -0.01%चूड़ी की पिच
- D : Blank size=Thread size +0.01% pitch of the thread | रिक्त आकार =चूड़ी का आकार +चूड़ी की 0.01% पिच

**68** : What is the formula to calculate tap drill size? | टैप ड्रिल के आकार की गणना करने के लिए सूत्र क्या है?

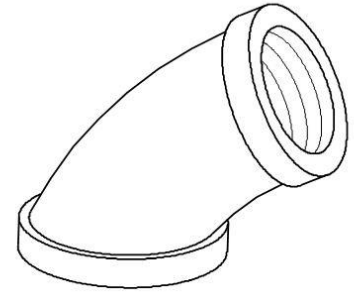
- A : Minor dia = major dia + (2 x depth) | माइनर व्यास = प्रमुख व्यास + (2 x गहराई)

**B** : Minor dia = major dia - (2 x depth) | माइनर व्यास = प्रमुख व्यास - (2 x गहराई)

**C** : Minor dia = major dia + (2 + depth) | माइनर व्यास = प्रमुख व्यास + (2 + गहराई)

**D** : Minor dia = major dia + (2 - depth) | माइनर व्यास = प्रमुख व्यास + (2 - गहराई)

**69** : What is the type of elbow? | एल्बो का प्रकार क्या है?



- A : 15° elbow | 15° एल्बो
- B : 45° elbow | 45° एल्बो
- C : 60° elbow | 60° एल्बो
- D : 90° elbow | 90° एल्बो

**70** : What is used to close the pipe line that has an external thread? | बाहरी चूड़ी वाले पाइप लाइन को बंद करने के लिए क्या उपयोग किया जाता है?

- A : Plug | प्लग
- B : Cap | कैप
- C : Coupling | कपलिंग
- D : Reducer | रेडूसर

**71** : Which type of fitting is used for easy to dismantle and repair? | किस प्रकार की फिटिंग का प्रयोग आसानी से विघटित और मरम्मत करने के लिए किया जाता है?

- A : Nipple | प्लग
- B : Coupling | कपलिंग
- C : Union | यूनियन
- D : Reduce | रेडूसर

**72** : What material is used to manufacture AC pipes? | एसी पाइप बनाने के लिए किस सामग्री का

**Plumber – Semester - Module 2 : Fitting - 3. Pipe Thread and Fittings**

Reviewed and updated on: 01<sup>st</sup> November 2019 Version 1.1

उपयोग किया जाता है?

- A** : Asbestos fibre, clay, lime | अभ्रक फाइबर, मिट्टी, चूना  
**B** : Asbestos fibre, Portlan cement and silica | अभ्रक फाइबर, पोर्टलान सीमेंट और सिलिका  
**C** : Asbestos fibre, lime and cement | अभ्रक फाइबर, चूना और सीमेंट  
**D** : Asbestos fibre, silica and lime | अभ्रक फाइबर, सिलिका और चूना

**73** : Which material is used to join C.I. pipes? | C.I पाइपों को जोड़ने के लिए किस सामग्री का उपयोग किया जाता है। पाइप?

- A** : Pig lead | पिग लेड  
**B** : Molten rubber | पिघला हुआ रबर  
**C** : Brass | पीतल  
**D** : Zinc | जस्ता

**74** : What is the length of pipe projection required from the vice while threading GI pipes? | जी आई पाइपों को थ्रेडिंग करते समय वाईस से पाइप प्रक्षेपण की लम्बाई क्या है?

- A** : 100-125 mm  
**B** : 125-150 mm  
**C** : 150-200 mm  
**D** : 150-250 mm

**75** : What is the advantage of cast iron pipes? | कास्ट आयरन के पाइपों का क्या फायदा है?

- A** : Less corrosion | कम जंग  
**B** : Rarely available | कम उपलब्धता  
**C** : Costly | महंगा  
**D** : Crack easily | आसानी से क्रैक होना

**76** : Why the A.C pipe should be laid with precautions? | ए.सी. पाइप को सावधानियों के साथ क्यों रखा जाना चाहिए?

- A** : More shock resistance | अधिक झटका प्रतिरोध  
**B** : Less shock resistance | कम झटका प्रतिरोध  
**C** : High shock resistance | उच्च झटका प्रतिरोध  
**D** : Medium shock resistance | मध्यम झटका प्रतिरोध

**77** : Which material is used to apply as coating on cast iron pipes? | कास्ट आयरन पाइपों पर कोटिंग के रूप में किस सामग्री का उपयोग किया जाता है?

- A** : Molten lead | पिघला लेड  
**B** : Bituminous solution | बिटुमिनस घोल  
**C** : Molten rubber | पिघला हुआ रबर  
**D** : Molten iron | पिघला हुआ लोहा

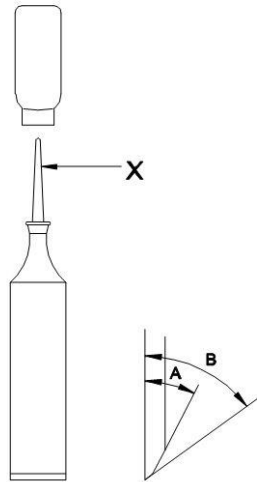
**78** : Which precaution is to be observed while cutting threads in G.I pipe? | G.I पाइप में चूड़ी काटते समय कौन सी सावधानी बरती जानी चाहिए?

- A** : Clean the thread with a wire brush | चूड़ी को एक वायर ब्रश से साफ करें  
**B** : Apply a soluble oil | घुलनशील तेल लगाएं  
**C** : To turn the die stock anti clock wise to break the chips | चिप्स को तोड़ने के लिए डाई स्टॉक को एंटी क्लॉक वाइज मोड़ना  
**D** : Apply little pressure to the die stock | डाई स्टॉक पर थोड़ा दबाव डालें

**Plumber – Semester - Module 3 : Carpentry**

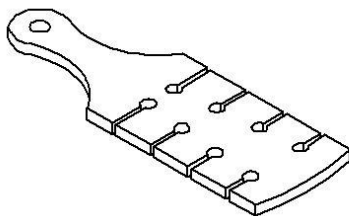
Reviewed and updated on: 01<sup>st</sup> November 2019 Version 1.1

**79** : What is the name of part marked as 'X' of chisel? | छेनी में 'X' के रूप में चिह्नित भाग का नाम क्या है?



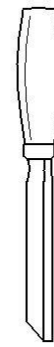
- A : Handle | हैंडल
- B : Tang | टाँग
- C : Ferrule | फरुले
- D : Shoulder | शोल्डर

**80** : What is the name of tool? | उपकरण का नाम क्या है?



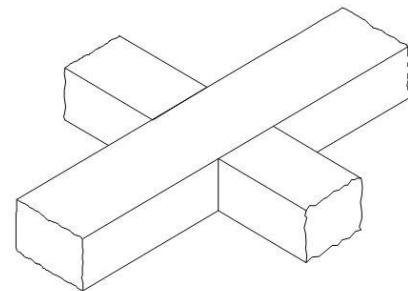
- A : Hand saw | हैंड साँ
- B : Setters | सेटर्स
- C : Tenon saw | टैनन साँ
- D : Hacksaw | हैक्साव

**81** : What is the name of chisel? | छेनी का नाम क्या है?



- A : Firmer chisel | फर्मर चिसेल
- B : Mortise chisel | मोर्टिज़ चिसेल
- C : Parting chisel | पार्टिंग चिसेल
- D : Bevel - edge firmer chisel | बेवल - एज फर्मर चिसेल

**82** : What is the name of joint? | जोड़ का नाम क्या है?



- A : End lap joint | एन्ड लैप जॉइंट
- B : Middle lap joint | मिडिल लैप जॉइंट
- C : Cross lap joint | क्रॉस लैप जॉइंट
- D : Corner lap joint | कार्नर लैप जॉइंट

**83** : Which type of half lap joint is allowed two part of a job cross each other at ends? | किस प्रकार के हाफ लैप जॉइंट को एक जॉब के दो हिस्सों को एक दूसरे के किनारों को पार करने की अनुमति है?

- A : Cross lap joint | क्रॉस लैप जॉइंट
- B : Middle lap joint | मिडिल लैप जॉइंट
- C : End Lap joint | एन्ड लैप जॉइंट
- D : T-half joint | टी -हाफ जॉइंट

**84** : What is the type of half lap joint that one part of a job meets another part at some distance from the ends? | हाफ लैप जॉइंट का प्रकार क्या है, की

**Plumber – Semester - Module 3 : Carpentry**

Reviewed and updated on: 01<sup>st</sup> November 2019 Version 1.1

जाँब का एक हिस्सा छोर से कुछ ही दूरी पर दूसरे हिस्से से मिलता है?

- A : Middle lap joint | मिडिल लैप जॉइंट
- B : Cross lap joint | क्रॉस लैप जॉइंट
- C : End Lap joint | एन्ड लैप जॉइंट
- D : T-half joint | टी-हाफ जॉइंट

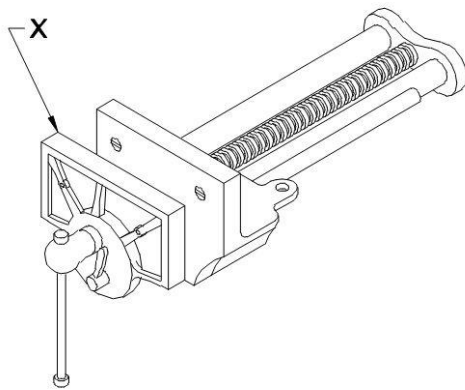
85 : Which hard wood is used for cabinet making? | कैबिनेट बनाने के लिए किस कठोर लकड़ी का उपयोग किया जाता है?

- A : Mango | आम
- B : Teak wood | सागौन की लकड़ी
- C : Ply wood | प्लाईवुड
- D : Bamboo | बांस

86 : Which wood is a non - porous structure? | कौन सी लकड़ी एक गैर झरझरा/नॉन-पोरस संरचना है?

- A : Bamboo | बांस
- B : Deodar | देवदार
- C : Sal | साल
- D : Mango | आम

87 : What is the name of part marked as 'X' in wood worker vice? | वुड वर्कर वाईस में X 'के रूप में चिह्नित भाग का नाम क्या है?

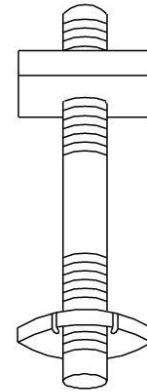


- A : Fixed jaw | फिक्स्ड जॉ
- B : Movable jaw | मूवेबल जॉ
- C : Guide | गाइड
- D : Body | बॉडी

88 : What is the name of tapered pieces of wood used for timber joints? | लकड़ी के टेपर्ड टुकड़ों का क्या नाम है, जिसका उपयोग टिम्बर जॉइंट्स के लिए किया जाता है?

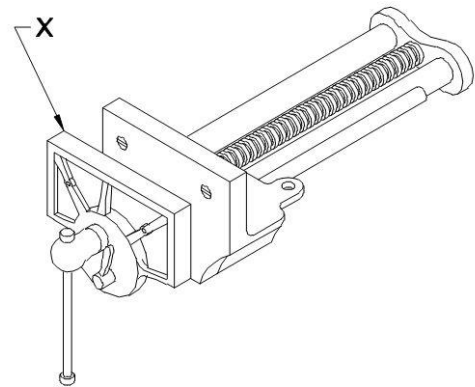
- A : Wedges | वेजेस
- B : Spikes | स्पाइक्स
- C : Straps | स्ट्रैप्स
- D : Sockets | सॉकेट

89 : What is the name of fastener used in carpentry work? | बढई के काम में इस्तेमाल होने वाले फास्टनर का क्या नाम है?



- A : Bolt head screw | बोल्ट हैड स्कू
- B : Ordinary screw | आर्डिनरी स्कू
- C : Coach screw | कोच स्कू
- D : Hand rail screw | हैंड रेल स्कू

90 : What is the name of fastener used in carpentry work? | बढई के काम में इस्तेमाल होने वाले फास्टनर का क्या नाम है?



- A : Dog | डॉग

**Plumber – Semester - Module 3 : Carpentry**

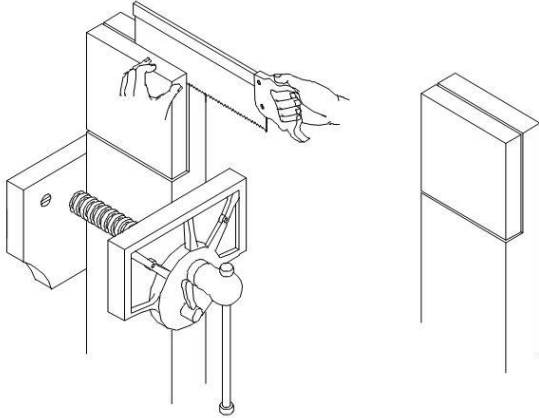
Reviewed and updated on: 01<sup>st</sup> November 2019 Version 1.1

**B** : Connector | कनेक्टर

**C** : Cramp | क्रैम्प

**D** : Trenail | ट्रेनेल

**91** : Which type of saw is used to cut the shoulder of job? | किस प्रकार के आरे/साँ का उपयोग जॉब के शोल्डर्स को काटने के लिए किया जाता है?



**A** : Tenon saw | टेनन साँ

**B** : Hand saw | हैंड साँ

**C** : Band saw | बैंड साँ

**D** : Special saw | स्पेशल साँ

**92** : Where the half lap joints are used? | हाफ लैप जॉइंट्स का उपयोग कहाँ किया जाता है?

**A** : Table chair construction | टेबल कुर्सी निर्माण

**B** : Frame construction | फ्रेम निर्माण

**C** : Furniture construction | फर्नीचर निर्माण

**D** : Roof rectifier | रूफ संशोधक

**93** : Which wood is suitable to make tool handles, wheels and bodies of carts? | कौन सी लकड़ी, उपकरण के हैंडल, पहिए और गाड़ियों की बाँडी बनाने के लिए उपयुक्त है?

**A** : Kail wood | कैल वुड

**B** : Babul wood | बबूल वुड

**C** : Chair wood | चेयर वुड

**D** : Sal wood | साल वुड

**94** : Which wood is used to make paper pulp? | कागज की लुगदी बनाने के लिए किस लकड़ी का उपयोग

किया जाता है?

**A** : Babul | बबूल

**B** : Teak | टीक

**C** : Mango | आम

**D** : Bamboo | बांस

**95** : What is the use of bench hook in carpentry work? | बढईगीरी काम में बेंच हुक का क्या उपयोग है?

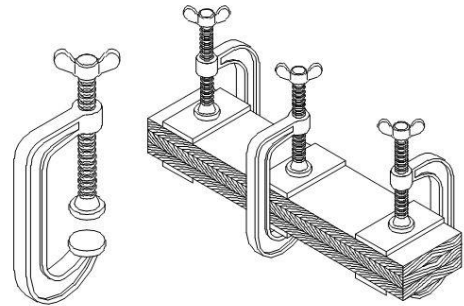
**A** : To hold the job while sawing | चीरते समय जॉब को पकड़ने के लिए

**B** : To hold the job for gluing | चिपकाते समय जॉब को पकड़ने के लिए

**C** : To hold the job for drilling | ड्रिलिंग के लिए जॉब को पकड़ने के लिए

**D** : To hold the job for reaming | रीमिंग के लिए जॉब को पकड़ने के लिए

**96** : What is the use of clamp used in carpentry work? | बढईगीरी काम में प्रयुक्त क्लैम्प का उपयोग क्या है?



**A** : For gluing | चिपकाने के लिए

**B** : For pressing | दबाने के लिए

**C** : For tightening | कसने के लिए

**D** : For locking | लॉक करने के लिए

**97** : What type of combination is used to prepare animal glue? | पशु गोंद/एनिमल ग्लू तैयार करने के लिए किस प्रकार के संयोजन का उपयोग किया जाता है?

**A** : Chemical extracts from the curds of simmed milk | रासायनिक दूध के दही से निकला अर्क

**B** : Skin, bone, acid and water | त्वचा, हड्डी,

**Plumber – Semester - Module 3 : Carpentry**

Reviewed and updated on: 01<sup>st</sup> November 2019 Version 1.1

एसिड और पानी

**C** : Certain white powders mixed with water |

कुछ सफेद पाउडर पानी के साथ मिश्रित

**D** : Adding an alkali to beef blood | पशुमांस रक्त

में क्षार जोड़ना

**98** : Which material is used to prepare vegetable glue? | वनस्पति गोंद तैयार करने के लिए किस सामग्री का उपयोग किया जाता है?

**A** : Starch obtained from roots with acids | एसिड के साथ जड़ों से प्राप्त स्टार्च

**B** : Skin, bone, acid and water | त्वचा, हड्डी, एसिड और पानी

**C** : Adding an alkali to beef blood | पशुमांस रक्त में क्षार जोड़ना

**D** : Certain white powders mixed with water | कुछ सफेद पाउडर पानी के साथ मिश्रित

**99** : Which glue is commercially available in the form of flakes? | गुच्छे/फलैक्स के रूप में कौन सा गोंद व्यावसायिक रूप से उपलब्ध है?

**A** : Resin glue | राल गोंद

**B** : Vegetable glue | वनस्पति गोंद

**C** : Blood albumen glue | रक्त एल्बमिन गोंद

**D** : Casein glue | कैसिइन गोंद

**100** : Which hard wood nail used in place of iron nails? | लोहे की कील के स्थान पर किस कठोर लकड़ी की कील का उपयोग किया जाता है?

**A** : Wire nail | वायर नेल ट्री नेल लैथ नेल कट क्लैप नेल

**B** : Tre nail | ट्री नेल

**C** : Lath nail | लैथ नेल

**D** : Cut clasp nail | कट क्लास्प नेल

**101** : What is the reason for applying vegetable glue in spronging machine only? | केवल छिड़काव/स्प्रॉगिंग मशीन में ही वनस्पति गोंद लगाने का क्या कारण है?

**A** : Low viscosity | कम चिपचिपापन

**B** : High viscosity | उच्च चिपचिपापन

**C** : High flash point | उच्च फ्लैश बिंदु

**D** : Low specific gravity | कम विशिष्ट गुरुत्व

**101a** : Which clamp is used to hold small parts of a job for gluing? | किस क्लैप का उपयोग ग्लूइंग के लिए जॉब के छोटे हिस्सों को पकड़ने के लिए किया जाता है?

**A** : 'G' clamp | 'G' क्लैप

**B** : 'C' clamp | 'C' क्लैप

**C** : 'U' clamp | 'U' क्लैप

**D** : Vice clamp | वाइस क्लैप

**Plumber – Semester - Module 4 : Welding**Reviewed and updated on: 01<sup>st</sup> November 2019 Version 1.1

**102** : What colour is painted on oxygen cylinder? | क्या रंग ऑक्सीजन सिलेंडर पर चित्रित किया जाता है?

- A : Maroon colour | मैरून रंग  
 B : Red colour | लाल रंग  
 C : Black colour | काला रंग  
 D : Yellow colour | पीला रंग

**103** : What is the pressure range between the oxygen cylinder? | ऑक्सीजन सिलेंडर के बीच दबाव सीमा क्या है?

- A : 90 to 120 kg/cm<sup>2</sup>  
 B : 120 to 150 kg/cm<sup>2</sup>  
 C : 15 to 16 kg/cm<sup>2</sup>  
 D : 14 to 15 kg/cm<sup>2</sup>

**104** : What is the pressure range between the dissolved acetylene gas cylinder? | भंग एसिटिलीन गैस सिलेंडर के बीच दबाव सीमा क्या है?

- A : 14 to 15 kg/cm<sup>2</sup>  
 B : 15 to 16 kg/cm<sup>2</sup>  
 C : 120 to 150 kg/cm<sup>2</sup>  
 D : 110 to 120 kg/cm<sup>2</sup>

**105** : What is the root gap provided in pipe of wall thickness 3 mm for leftward welding technique? | जड़ दीवार मोटाई बाईं ओर वेल्डिंग तकनीक के लिए 3 मिमी की पाइप में प्रदान की खाई को क्या है?

- A : 1.5-2.5 mm  
 B : 2.5-3.0 mm  
 C : 3.0-4.0 mm  
 D : 4.0-5.0 mm

**106** : What are the weld positions for pipes by gas welding? | गैस वेल्डिंग द्वारा पाइप के लिए वेल्ड पदों क्या हैं?

- A : 1G, 2G and 5G | 1G, 2 जी और 5G  
 B : 1G, 2G and 6G | 1G, 2 जी और 6G  
 C : 1G, 2G and 3G | 1G, 2G और 3G  
 D : 1G, 2G and 4G | 1G, 2 जी और 4 जी

**107** : What is the left ward welding technique? | बाईं वार्ड वेल्डिंग तकनीक क्या है?

A : Welding from right edge toward left | दाएं किनारे से वेल्डिंग की ओर छोड़ दिया

B : Welding from left edge towards right | सही दिशा में बाएं किनारे से वेल्डिंग

C : Welding from right edge towards upward | ऊपर की ओर की ओर दाएं किनारे से वेल्डिंग

D : Welding from left edge towards downward | नीचे की ओर बाएं किनारे से वेल्डिंग

**108** : Which type of filler rod contains iron, carbon, silicon, sulphur and phosphorus? | भराव रॉड किस प्रकार का लोहा, कार्बन, सिलिकॉन, सल्फर और फास्फोरस होता है?

- A : Alloy type filler rod for ferrous metals | लौह धातु के लिए मिश्र धातु प्रकार भराव रॉड  
 B : Alloy type filler rod for non ferrous metals | गैर लौह धातुओं के लिए मिश्र धातु प्रकार भराव रॉड  
 C : Ferrous type filler rod | लौह प्रकार भराव रॉड  
 D : Non-ferrous filler rod | अलौह भराव रॉड

**109** : Which type of filler rod contains iron, carbon, silicon and manganese? | भराव रॉड किस प्रकार का लोहा, कार्बन, सिलिकॉन और मँगनीज शामिल?

- A : Alloy type filler rod for ferrous metals | लौह धातु के लिए मिश्र धातु प्रकार भराव रॉड  
 B : Ferrous type filler rod | लौह प्रकार भराव रॉड  
 C : Non-ferrous filler rod | अलौह भराव रॉड  
 D : Alloy type filler rod nonferrous metals | मिश्र धातु प्रकार भराव रॉड गैर लौह धातुओं

**110** : Which type of filler rod contains copper, aluminium, tin along with zinc? | भराव रॉड किस प्रकार जस्ता के साथ तांबा, एल्यूमीनियम, टिन शामिल?

- A : Non-ferrous filler rod | गैर लौह भराव रॉड  
 B : Ferrous filler rod | लौह भराव रॉड  
 C : Alloy type filler rod for ferrous metals | लौह धातु के लिए मिश्र धातु प्रकार भराव रॉड  
 D : Alloy type filler rod for non ferrous | गैर लौह के लिए मिश्र धातु प्रकार भराव रॉड

**Plumber – Semester - Module 4 : Welding**

Reviewed and updated on: 01<sup>st</sup> November 2019 Version 1.1

**111** : Which type of filler metal does not require flux while gas welding? | भराव धातु किस प्रकार का प्रवाह है, जबकि गैस वेल्डिंग की आवश्यकता नहीं है?

**A** : High silicon cast iron | उच्च सिलिकॉन कच्चा लोहा

**B** : Mild steel - Type S - FSI | हल्के स्टील - प्रकार एस - FSI

**C** : Copper filler rod | कॉपर भराव रॉड

**D** : Medium nickel bronze | मध्यम निकल पीतल

**112** : Which type of filler metal require flux while gas welding? | भराव धातु किस प्रकार का है, जबकि गैस वेल्डिंग प्रवाह की आवश्यकता होती है?

**A** : High silicon cast iron S - C 11 | उच्च सिलिकॉन कच्चा लोहा एस - सी 11

**B** : Mild steel-type S-FS1 | हल्के स्टील प्रकार एस FS1

**C** : Mild steel-type S-FS2 | हल्के स्टील प्रकार एस FS2

**D** : Wear-resisting alloy steel | पहनें का विरोध मिश्र धातु इस्पात

**113** : Which is the important part in soldering iron? | जो लोहे टांका लगाने में महत्वपूर्ण हिस्सा है?

**A** : Handle | हैंडल

**B** : Shank | शंक

**C** : Head (copper bit) | हेड (तांबा बिट)

**D** : Edge | धार

**114** : Which material is used to manufacture soldering iron tip? | कौन सा सामग्री टांका लोहे टिप निर्माण करने के लिए प्रयोग किया जाता है?

**A** : Cast iron | कच्चा लोहा

**B** : Steel | इस्पात

**C** : Bronze | पीतल

**D** : Copper | तांबा

**115** : Which type of flux removes oxides on base metal surface? | प्रवाह किस प्रकार का आधार धातु की सतह पर आक्साइड को हटा?

**A** : Inorganic fluxes | अकार्बनिक अपशिष्टों

**B** : Organic fluxes | कार्बनिक अपशिष्टों

**C** : Resin | राल

**D** : Tallow | तेल

**116** : Which is organic flux? | ऑर्गेनिक फ्लक्स कौन सा है?

**A** : Hydrochloric acid | हाइड्रोक्लोरिक एसिड

**B** : Zinc chloride | जिंक क्लोराइड

**C** : Ammonium chloride | अमोनियम क्लोराइड

**D** : Tallow | तेल

**117** : Which acid is used as a flux for stainless steel in soldering? | जो एसिड टांका में स्टेनलेस स्टील के लिए एक प्रवाह के रूप में प्रयोग किया जाता है?

**A** : Hydrochloric acid | हाइड्रोक्लोरिक एसिड

**B** : Nitric acid | नाइट्रिक एसिड

**C** : Phosphoric acid | फॉस्फोरिक एसिड

**D** : Sulphuric acid | सल्फ्यूरिक एसिड

**118** : Which flux is used in iron and steel while brazing? | जबकि टांकना कौन सा प्रवाह लोहा और इस्पात में प्रयोग किया जाता है?

**A** : Mixture of 70% borax powder with 30% boric acid | 30% बोरिक एसिड के साथ 70% बोरेक्स पाउडर का मिश्रण

**B** : Mixture of 75% borax powder with 25% boric acid | 25% बोरिक एसिड के साथ 75% बोरेक्स पाउडर का मिश्रण

**C** : Mixture of 80% borax powder with 20% boric acid | 20% बोरिक एसिड के साथ 80% बोरेक्स पाउडर का मिश्रण

**D** : Mixture of 85% borax powder with 15% boric acid | 15% बोरिक एसिड के साथ 85% बोरेक्स पाउडर का मिश्रण

**119** : What is the name of brazing if parts to be brazed are submerged in a molten or chemical both? | भागों ब्रेज़ जा सकता है अगर एक पिघला हुआ या रासायनिक दोनों में डूबे हुए कर रहे हैं टांकना का नाम क्या है?

**Plumber – Semester - Module 4 : Welding**Reviewed and updated on: 01<sup>st</sup> November 2019 Version 1.1

- A : Induction brazing | प्रेरण टांकना  
 B : Dip brazing | डुबकी टांकना  
 C : Furnace brazing | फर्नेस टांकना  
 D : Torch brazing | मशाल टांकना

**120** : Which one is closed first while shutdown oxy-acetylene plant? | ऑक्सी-एसिटिलीन संयंत्र को बंद करते समय कौन सा पहले बंद है?

- A : Oxygen cylinder valve closed first | ऑक्सीजन सिलेंडर वाल्व पहले बंद कर दिया गया  
 B : Acetylene cylinder valve closed first | एसिटिलीन सिलेंडर वाल्व पहले बंद कर दिया गया  
 C : Blow pipe oxygen valve closed first | झटका पाइप ऑक्सीजन वाल्व पहले बंद कर दिया गया  
 D : Blow pipe acetylene valve closed first | झटका पाइप acetylene वाल्व पहले बंद कर दिया गया

**121** : What is the angle of blow pipe held in right ward welding? | सही वाई वेल्डिंग में आयोजित झटका पाइप के कोण क्या है?

- A : Blow pipe held at an angle of 40°- 50° | 40° - 50° के कोण पर आयोजित ब्लो पाइप  
 B : Blow pipe held at an angle of 30°- 40° | 30° - 40° के कोण पर आयोजित ब्लो पाइप  
 C : Blow pipe held at an angle of 20°- 30° | 20° - 30° के कोण पर आयोजित ब्लो पाइप  
 D : Blow pipe held at an angle of 10°- 20° | 10° - 20° के कोण पर आयोजित ब्लो पाइप

**122** : What size of nozzle number is used to weld 5mm thick plate? | नोक संख्या का क्या आकार 5 मिमी मोटी प्लेट वेल्ड करने के लिए प्रयोग किया जाता है?

- A : Nozzle size no 7 | नोजल साइज नं 7  
 B : Nozzle size no 10 | नोजल साइज नं 10  
 C : Nozzle size no 13 | नोजल साइज नं 13  
 D : Nozzle size no 18 | नोजल साइज नं 18

**123** : What is the diameter of filler rod used to weld 2.5mm thick mild steel by leftward technique? | भराव की छड़ का व्यास क्या है, जिसका उपयोग 2.5 मिमी मोटी हल्की स्टील को बाईं ओर की तकनीक के

द्वारा किया जाता है

- A : 1.6mm  
 B : 2.0mm  
 C : 2.5mm  
 D : 3.15mm

**124** : What size of thickness metal used only in rightward technique? | दायी वाई तकनीक में धातु की किस मोटाई का उपयोग किया जाता है?

- A : 1.6mm  
 B : 2.0mm  
 C : 3.15mm  
 D : 6.03mm

**125** : What type of solder is used for soldering in heavy (thick) metals? | भारी (मोटी) धातुओं में सोल्डरिंग के लिए किस प्रकार के सोल्डर का उपयोग किया जाता है?

- A : Soft solder | सॉफ्ट सोल्डर  
 B : Hard solder | हार्ड सोल्डर  
 C : Coarse solder | करसे सोल्डर  
 D : Fine solder | फाइन सोल्डर

**126** : What is the alloy of soft solder? | सॉफ्ट सोल्डर का मिश्रधातु क्या है?

- A : Lead and copper | सीसा और तांबा  
 B : Lead and bronze | लीड और कांस्य  
 C : Lead and silver | सीसा और चांदी  
 D : Lead and tin | सीसा और टिन

**127** : Which type of soldering iron copper tip is heated by a forge? | किस प्रकार के सोल्डरिंग आयरन कॉपर टिप को फोर्ज द्वारा गर्म किया जाता है?

- A : Transformer type electric soldering iron | ट्रांसफार्मर प्रकार बिजली टांका लोहे  
 B : Electric soldering iron | इलेक्ट्रिक टांका लोहा  
 C : Soldering iron (hatchet type) | टांका लोहे (हैचेट प्रकार)  
 D : General purpose electric soldering iron | सामान्य प्रयोजन बिजली टांका लोहे

**128** : What is the application of fine solder? | सोल्डर का उपयोग क्या है

**Plumber – Semester - Module 4 : Welding**

Reviewed and updated on: 01<sup>st</sup> November 2019 Version 1.1

- A** : Soldering brass & copper | टांका पीतल और तांबे
- B** : Galvanized iron sheets | जस्ती लोहा पत्रक
- C** : Sheet metal application | शीट धातु उपयोग
- D** : Heaters and general electrical work | हीटर और सामान्य बिजली के काम

**129** : Which inorganic flux is used in the form powder or mixed with water to clean the iron or steel surfaces? | लोहे या स्टील की सतहों को साफ करने के लिए कौन सा अकार्बनिक फ्लक्स पाउडर के रूप में या पानी में मिलाया जाता है?

- A** : Ammonium chloride | अमोनियम क्लोराइड
- B** : Zinc chloride | जिंक क्लोराइड
- C** : Phosphoric acid | फॉस्फोरिक एसिड
- D** : Hydrochloric acid | हाइड्रोक्लोरिक एसिड

**130** : What is the maximum permitted gap between the two joining surface in brazing? | टांकने में शामिल होने वाली सतह के बीच अधिकतम अनुमत अंतर क्या है?

- A** : 0.06 mm
- B** : 0.07 mm
- C** : 0.08 mm
- D** : 1.00 mm

**131** : What is the melting temperature of brazing filler rods used to braze in iron and its alloys? | लोहे और इसकी मिश्र धातुओं में टांका लगाने के लिए इस्तेमाल की जाने वाली भराव की छड़ का पिघलने का तापमान क्या है

- A** : 840°C to 920°C
- B** : 850°C to 940°C
- C** : 860°C to 950°C
- D** : 880°C to 960°C

**132** : Why the cylinder key is not removed from the cylinder during welding? | वेल्डिंग के दौरान सिलेंडर की चाबी सिलेंडर से क्यों नहीं निकाली जाती है?

- A** : It is meant for either work also | यह भी काम के लिए है
- B** : In case of emergency it helps to close the cylinders quickly | आपात स्थिति के मामले में यह

जल्दी से सिलेंडर को बंद करने में मदद करता है

**C** : It is used to balance the regulator operation | यह नियामक आपरेशन के संतुलन के लिए प्रयोग किया जाता है

**D** : It can be used as a small hammer | यह एक छोटा सा हथौड़ा के रूप में इस्तेमाल किया जा सकता

**133** : What is the effect, if interchanged to fix oxygen and acetylene regulators to cylinders? | यदि ऑक्सीजन और एसिटिलीन रेगुलेटर को सिलेंडरों में इंटरचेंज किया जाता है, तो इसका क्या प्रभाव है

- A** : Spanner damaged | स्पैनर क्षतिग्रस्त
- B** : Can damage the threads | धागे को नुकसान पहुंचा सकता
- C** : Hose damaged | नली क्षतिग्रस्त
- D** : Regulator set properly | नियामक ठीक से सेट

**134** : What is the reason for metal surface to be cleaned before soldering? | टांका लगाने से पहले धातु की सतह को साफ करने का क्या कारण है?

- A** : Keep surface to bright | सतह को उज्ज्वल रखें
- B** : Easy handling of the soldering iron | टांका लोहे की आसान हैंडलिंग
- C** : Solder will never stick to a dirty surface | सोल्डर कभी भी गंदी सतह पर नहीं टिकेगा
- D** : Proper amount of heat absorbed | गर्मी के समुचित राशि अवशोषित

**135** : How to achieve a good solder joint? | एक अच्छा सोल्डर जॉइंट कैसे प्राप्त होता है?

- A** : Use solder with high melting point | उच्च पिघल बिंदु के साथ सोल्डर का प्रयोग करें
- B** : Prepare metal edges clean | धातु के किनारों को साफ करें
- C** : Correct solder and flux to be selected | सही सोल्डर और प्रवाह का चयन किया जाना
- D** : Use solder with low melting point | कम पिघलने बिंदु के साथ सोल्डर का प्रयोग करें

**Plumber – Semester - Module 4 : Welding**

Reviewed and updated on: 01<sup>st</sup> November 2019 Version 1.1

---

**136** : What is the reason for weak joint while soldering? | सोल्डर करते समय कमजोर संयुक्त का क्या कारण है?

**A** : Application of incorrect flux | गलत प्रवाह के आवेदन

**B** : Solder as much surface as possible | जितना संभव हो उतना सतह सोल्डर करें

**C** : Move the soldering iron slowly along the work | टांका लगाने वाले सोल्डर को धीरे-धीरे काम के साथ स्थानांतरित करें

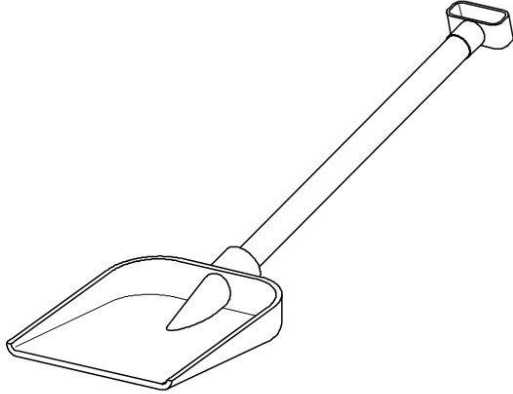
**D** : The point of the soldering iron touches only a portion of the area | टांका लगाने वाले सोल्डर का बिंदु क्षेत्र के केवल एक हिस्से को छूता है

---

Plumber – Semester - Module 5 - Mason Work

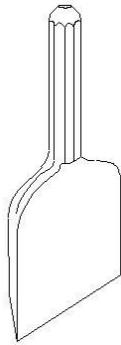
Reviewed and updated on: 01<sup>st</sup> November 2019 Version 1.1

137 : What is the name of mason tool? | मिस्त्री उपकरण का नाम क्या है?



- A : Mortar pan | मोर्तार पैन  
 B : Pickaxe | कुदाल से मिट्टी खुरपना  
 C : Shovel | शावल  
 D : Spade | कुदाल

138 : What is the name of tool? | उपकरण का नाम क्या है?



- A : Club hammer | क्लब हथौड़ा  
 B : Scotch | स्कॉच मदीरा  
 C : Bolster | सिलेंडर  
 D : Jointers | जॉइंटर्स

139 : What is the minimum compressive strength of first-class bricks? | प्रथम श्रेणी ईंटों की न्यूनतम संपीड़न ताकत क्या है?

- A : 120 kg/cm<sup>2</sup>  
 B : 115 kg/cm<sup>2</sup>  
 C : 110 kg/cm<sup>2</sup>  
 D : 105 kg/cm<sup>2</sup>

140 : Which is the grade of ordinary Portland cement conforming IS 12269? | आईएस 12269 के

अनुरूप साधारण पोर्टलैंड सीमेंट का ग्रेड कौन सा है?

- A : 33 grade | 33 ग्रेड  
 B : 43 grade | 43 ग्रेड  
 C : 53 grade | 53 ग्रेड  
 D : 63 grade | 63 ग्रेड

141 : Which is prepared as artificial sand? | कृत्रिम रेत के रूप में तैयार किया जाता है?

- A : Sea sand | समुद्री बालू  
 B : River sand | नदी रेत  
 C : Crushing stone sand | पत्थर रेत क्रशिंग  
 D : Pit sand | गड्ढे रेत

142 : What is the percentage by weight of crushed gravel sand through IS sieve No.120? | IS चलनी No120 के माध्यम से कुचल बजरी रेत के वजन के प्रतिशत क्या है?

- A : 0-10  
 B : 5-30  
 C : 25-60  
 D : 45-85

143 : What is the maximum compressive strength of third class bricks? | तृतीय श्रेणी ईंटों की अधिकतम संपीड़न ताकत क्या है?

- A : 35 kg/cm<sup>2</sup>  
 B : 40 kg/cm<sup>2</sup>  
 C : 45 kg/cm<sup>2</sup>  
 D : 50 kg/cm<sup>2</sup>

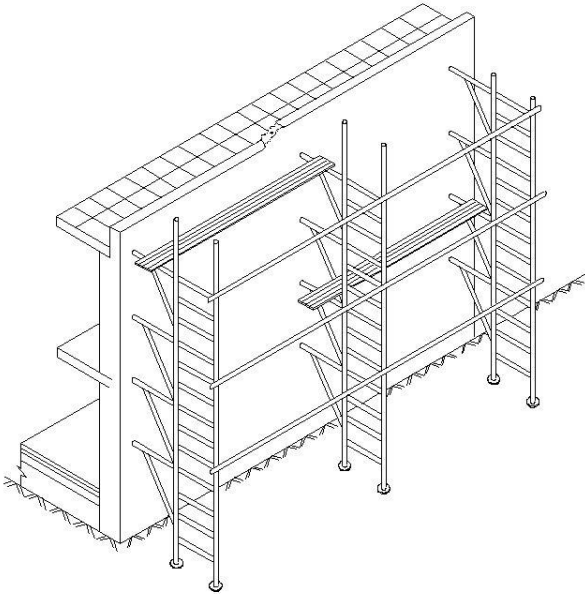
144 : What is the recommended maximum size of aggregate in mm for RCC works to all precast items such as wash basin? | RCC के लिए मिमी में समुच्चय का अधिकतम अनुशंसित आकार क्या है, जो वॉश बेसिन जैसी सभी प्रीकास्ट वस्तुओं के लिए काम करता है

- A : 12 - 20 mm  
 B : 12 - 35 mm  
 C : 25 - 50 mm  
 D : 40 - 80 mm

145 : What is the type of scaffolding? | मचान के प्रकार क्या है?

**Plumber – Semester - Module 5 - Mason Work**

Reviewed and updated on: 01<sup>st</sup> November 2019 Version 1.1



- A** : Independent scaffolding | स्वतंत्र मचान  
**B** : Dependent scaffolding | आश्रित मचान  
**C** : Ladder scaffolding | सीढ़ी मचान  
**D** : Needle scaffolding | सुई मचान

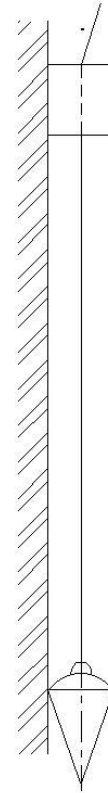
**146** : What is the approximate period required in days for concrete should be kept in curing? | कंक्रीट के लिए दिनों में आवश्यक अनुमानित अवधि क्या है, जिसमें इसे उपचार में रखा जाना चाहिए

- A** : 1 to days | 1 दिनों के लिए  
**B** : 7 to 28 days | 7 28 दिनों  
**C** : 28 to 35 days | 28 करने के लिए 35 दिन  
**D** : 35 to 45 days | 35 45 दिन

**147** : Which plaster thickness of not more than 25 mm finished surfaces resemble very much as marble finish? | कौन से 25 मिमी से अधिक तैयार सतहों की प्लास्टर की मोटाई संगमरमर की तरह बहुत अधिक नहीं है

- A** : Lime mortar plaster | चूने मोर्टार प्लास्टर  
**B** : Rough coat plaster | किसी न किसी कोट प्लास्टर  
**C** : Pebble dash plaster | कंकड़ पानी का छींटा प्लास्टर  
**D** : Stucco plaster | प्लास्टर प्लास्टर

**148** : What is the equipment used for masonry work? | चिनाई कार्य के लिए उपयोग किए जाने वाले उपकरण क्या हैं?



- A** : Mason trowel | मेसन करणी  
**B** : Mason's square | मेसन के वर्ग  
**C** : Plumb bob | प्लंब बॉब  
**D** : Wooden peg | लकड़ी खूंटी

**149** : Which type of bricks are used in construction such as bridges, storage buildings etc? | इन निर्माणों में किस प्रकार की ईंटों का उपयोग किया जाता है जैसे कि पुल, भंडारण भवन आदि

- A** : Solid bricks | ठोस ईंटों  
**B** : Perforated bricks | छिद्रित ईंटों  
**C** : Heavy duty bricks | भारी शुल्क ईंटों  
**D** : Fire bricks | आग ईंटों

**150** : Which bond of bricks are laid cross wise with 5 cm lap each coarse? | ईंटों की किस चिनाई को प्रत्येक 5 सेमी मोटाई की दूरी के साथ क्रॉस वार किया जाता है

- A** : Stretcher bond | स्ट्रेचर बंधन  
**B** : Raking bond | बटोर बंधन

Plumber – Semester - Module 5 - Mason Work

Reviewed and updated on: 01<sup>st</sup> November 2019 Version 1.1

C : Header bond | हैडर बंधन

D : Dutch bond | डच बंधन

**151** : Which bond, bricks are laid length wise half brick lap? | कौन सी बॉन्ड ईंटों को लंबाई के आधार पर आधा ईंट गोद में रखा जाता है

A : Stretcher bond | स्ट्रेचर बंधन

B : Header bond | हैडर बंधन

C : Raking bond | बटोर बंधन

D : Dutch bond | डच बंधन

**152** : What is the recommended specification (1:1:6) for mixtures? | मिश्रण के लिए अनुशंसित विनिर्देश (1: 1: 6) क्या है?

A : 1 cement, 1 sand, 6 lime | 1 सीमेंट, 1 रेत, 6 चूना

B : 1 cement, 1 lime, 6 sand | 1 सीमेंट, 1 नींबू, 6 रेत

C : 1 lime, 1 sand, 6 cement | 1 नींबू, 1 रेत, 6 सीमेंट

D : 1 lime, 1 cement, 6 clay | 1 नींबू, 1 सीमेंट, 6 मिट्टी

**153** : What is the recommended proportion of mix by volume for RCC works to machine foundation subject to vibration? | कंपन के लिए मशीन नींव के लिए आरसीसी कार्यों के लिए मात्रा द्वारा मिश्रण का अनुशंसित अनुपात क्या है?

A : Cement 1, Fine aggregate 2, Coarse aggregate 4 | सीमेंट 1, ललित कुल 2, मोटे कुल 4

B : Cement 1, Fine aggregate 3, Coarse aggregate 6 | सीमेंट 1, ललित कुल 3, मोटे कुल 6

C : Cement 1, Fine aggregate 4, Coarse aggregate 8 | सीमेंट 1, ललित कुल 4, मोटे कुल 8

D : Cement 1, Fine aggregate 2, Coarse aggregate 2 | सीमेंट 1, ललित कुल 2, मोटे कुल 2

**154** : Which flexible material is heated and spread over bedding or walls used as water proofing compound? | किस लचीली सामग्री को गर्म किया जाता है और बेडिंग पर या दीवारों पर फैलाया जाता

है जिसका उपयोग वाटर प्रूफिंग कंपाउंड के रूप में किया जाता है

A : Copper sheet | ताम्र पत्र

B : Hot Bitumen | गर्म कोलतार

C : Bricks | ईंटें

D : Gramite | Gramite

**155** : What is the percentage of strength for the cement in storage after 3 months? | 3 महीने के बाद भंडारण में सीमेंट में ताकत का प्रतिशत क्या रहता है?

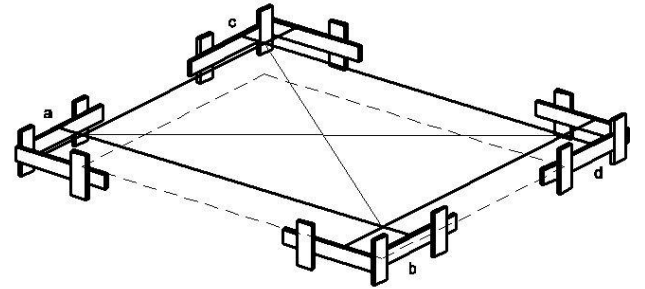
A : 48% strength | 48% ताकत

B : 60% strength | 60% ताकत

C : 75% strength | 75% ताकत

D : 85% strength | 85% ताकत

**156** : What is sequence to set out a building? | किसी भवन को स्थापित करने के लिए अनुक्रम क्या है?



A : Marking third line of the building | इमारत की तीसरी लाइन अंकन

B : Verifying diagonal distance between profile markings | प्रोफाइल चिहनों के बीच विकर्ण दूरी सत्यापित किया जा रहा

C : Marking fourth line of the building | इमारत की चौथी लाइन अंकन

D : Driving nails on the pegs | खूंटे पर नाखून ड्राइविंग

**157** : Which is used for setting out and checking for squareness with the aid of a straight edge or plumb rule? | किसका उपयोग सीधे किनारे या साहुल नियम की सहायता से स्क्वैरेनेस स्थापित करने और जांचने के लिए किया जाता है

A : Mason's square | मेसन के वर्ग

B : Builders square | बिल्डर्स वर्ग

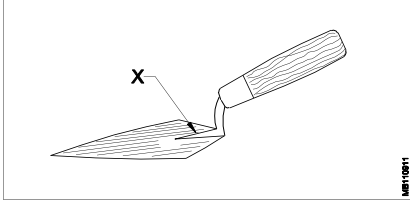
Plumber – Semester - Module 5 - Mason Work

Reviewed and updated on: 01<sup>st</sup> November 2019 Version 1.1

C : Try square | वर्ग का प्रयास करें

D : Bevelled square | बेवेल्लेड स्क्वायर

**157a** : What is the name of part marked as 'X' in mason's trowel? | मेसन के ट्रॉवेल में 'एक्स' के रूप में चिह्नित भाग का नाम क्या है?



A : Frog | फ्रॉग

B : Heel | हील

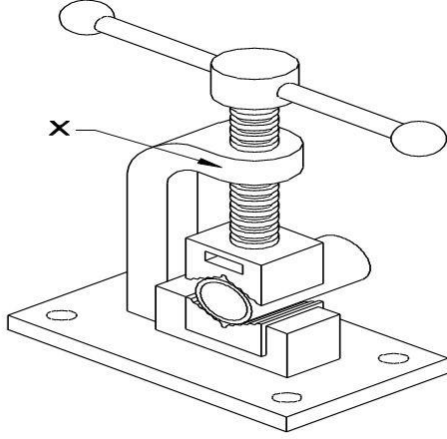
C : Shank | शंक

D : Ferrule | फरुले

Plumber – Semester - Module 6 : Basic Plumbing - 1. Cutting and Bending of Pipe

Reviewed and updated on: 01<sup>st</sup> November 2019 Version 1.1

158 : What is the name of part marked as 'X'? | 'X' के रूप में चिह्नित भाग का नाम क्या है?



- A : Yoke | योके
- B : Fixed jaw | फिक्स्ड जॉव
- C : Holding part | होल्डिंग पार्ट
- D : Movable jaw | मूवेबल जॉव

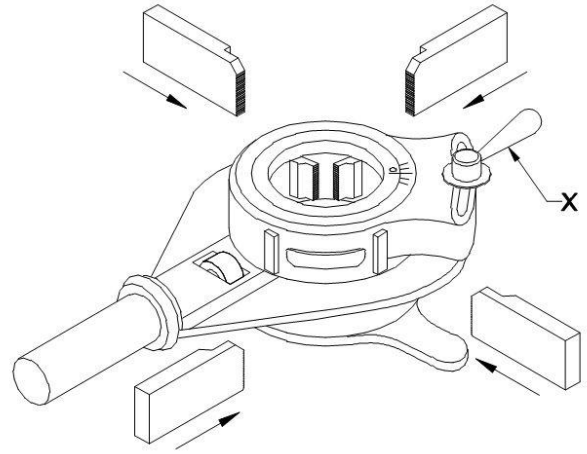
159 : What is the largest diameter of pipe that can be held in chain pipe vice? | पाइप का सबसे बड़ा व्यास कौन सा है जिसे चेन पाइप वाइस में रखा जा सकता है?

- A : 125 mm
- B : 150 mm
- C : 175 mm
- D : 200 mm

160 : Which tool is used to clean and sharpen the jaw of pipe wrench? | पाइप रिंच के जबड़े को साफ करने और तेज करने के लिए किस उपकरण का उपयोग किया जाता है?

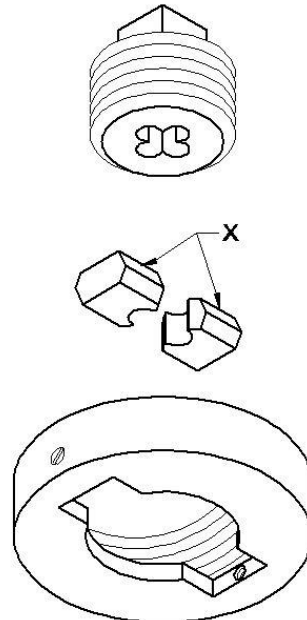
- A : Flat file | सपाट फ़ाइल
- B : Rasp file | रास्प फाइल
- C : Triangular file | त्रिकोणीय फ़ाइल
- D : Half round file | 200 मिमी

161 : What is the name of part marked as 'X' in the die stock? | डाई स्टॉक में 'X' के रूप में चिह्नित भाग का नाम क्या है?



- A : Pipe guide lever | पाइप गाइड लीवर
- B : Die setting lever | डाई सेटिंग लीवर
- C : Adjustment lever | समायोजन लीवर
- D : Top piece tightening lever | टॉप पीस टिघटनिंग लीवर

162 : What is the name of part marked as 'X' in adjustable screw plate die? | समायोज्य पेंच प्लेट डाई में 'X' के रूप में चिह्नित भाग का नाम क्या है?

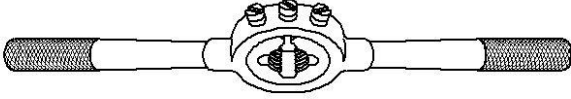


- A : Coller | कॉलर
- B : Split pieces | स्प्लिट टुकड़े
- C : Guide plates | गाइड प्लेट
- D : Leading sides | लीडिंग साइड्स

**Plumber – Semester - Module 6 : Basic Plumbing - 1. Cutting and Bending of Pipe**

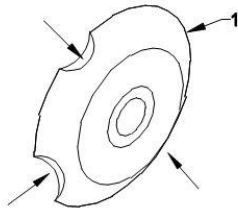
Reviewed and updated on: 01<sup>st</sup> November 2019 Version 1.1

**163** : What is the name of die stock? | डाई स्टॉक का नाम क्या है?



- A : Quick cut die stock | क्विक कट डाई स्टॉक
- B : Button pattern stock | बटन पैटर्न स्टॉक
- C : Ratchet type die stock | रैचेट टाइप डाई स्टॉक
- D : Adjusting screw die stock | अडजस्टिंग स्क्रू डाई स्टॉक

**164** : What is the name of tool? | टूल का नाम क्या है?

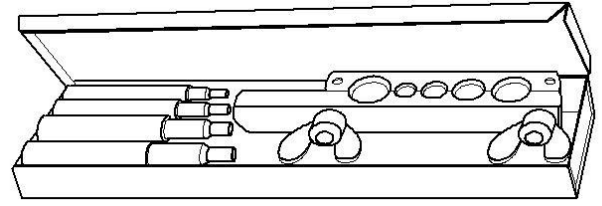


- A : Cutting wheel | काटने का पहिया
- B : Roller wheel | रोलर पहिया
- C : Chipped wheel | चिप्पड़ पहिया
- D : Link wheel | लिंक पहिया

**165** : Which one is used to wash out the small particles of dirt in chain pipe cutter? | चेन पाइप कटर में गंदगी के छोटे कणों को धोने के लिए किसका उपयोग किया जाता है?

- A : Light oil | हल्का तेल
- B : Petrol | पेट्रोल
- C : Kerosene | मिटटी तेल
- D : Turpentine | तारपीन

**166** : What is the type of swaging tool for copper tubing? | कॉपर टयूबिंग के लिए स्वेजिंग टूल किस प्रकार का है?



- A : Punch type | पंच प्रकार
- B : Lever type | लीवर प्रकार
- C : Expanded type | विस्तारित प्रकार
- D : Mandrel type | खराद का धुरा प्रकार

**167** : What is swaging? | स्वेजिंग क्या है?

- A : Same diameter pipe joined with fittings | एक ही व्यास पाइप फिटिंग के साथ शामिल हो गए
- B : Same diameter pipe joined without fittings | एक ही व्यास पाइप फिटिंग के बिना में शामिल हो गए
- C : Different diameter pipe joined with fittings | विभिन्न व्यास पाइप फिटिंग के साथ शामिल हो गए
- D : Different diameter pipe joined without fittings | विभिन्न व्यास पाइप फिटिंग के बिना में शामिल हो गए

**168** : What is the percentage of silver content in copper to copper brazing rod? | तांबे में कॉपर ब्रेजिंग रॉड में चांदी की सामग्री का प्रतिशत क्या है?

- A : 15 to 25% | 15 से 25%
- B : 25 to 35 % | 25 से 35%
- C : 35 to 45 % | 35 में 45%
- D : 40 to 50 % | 40 से 50%

**169** : Which flux is used for soldering refrigeration fittings? | रेफ्रिजरेशन फिटिंग के लिए किस फ्लक्स का उपयोग किया जाता है?

- A : Fallow | फॉलो
- B : Phosphoric | फॉस्फोरिक
- C : Hydrochloric acid | हाइड्रोक्लोरिक एसिड
- D : Alcohol and resin | शराब और राल

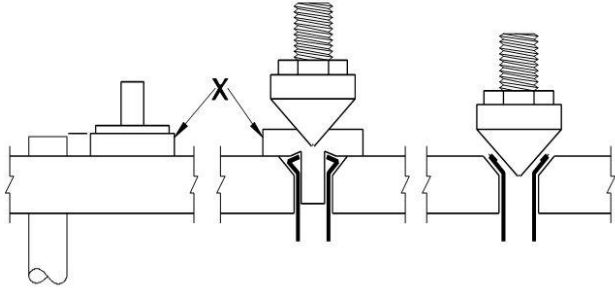
**170** : What is the working pressure usually made on joints for pressure test? | आमतौर पर दबाव परीक्षण के लिए जोड़ों पर क्या वर्किंग प्रेशर होता है?

**Plumber – Semester - Module 6 : Basic Plumbing - 1. Cutting and Bending of Pipe**

Reviewed and updated on: 01<sup>st</sup> November 2019 Version 1.1

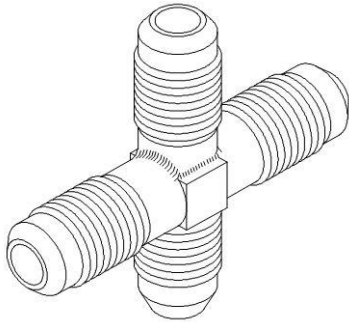
- A : 5 kg/cm<sup>2</sup>
- B : 6 kg/cm<sup>2</sup>
- C : 8 kg/cm<sup>2</sup>
- D : 10 kg/cm<sup>2</sup>

**171** : What is the name of part marked as 'X'? | 'X' के रूप में चिह्नित भाग का नाम क्या है?



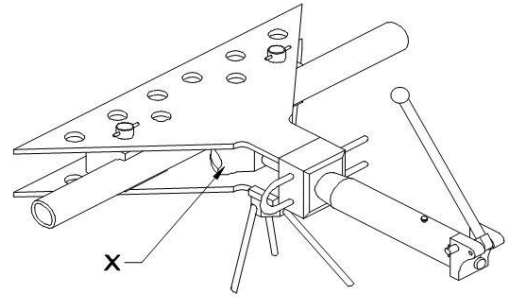
- A : Block | ब्लॉक
- B : Flaring bar | फ्लॉरिंग बार
- C : Adaptor | अडाप्टर
- D : Flaring | फ्लॉरिंग

**172** : What is the name of flared fitting? | फ्लेयर्ड फिटिंग का नाम क्या है?



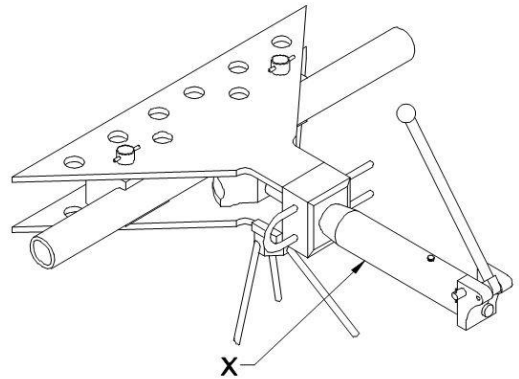
- A : Flared tee fitting | फ्लारेड टी फिटिंग
- B : Cross | क्रॉस
- C : Elbow | एल्बो
- D : Flared union coupling | फ्लारेड यूनियन कपलिंग

**173** : What is the name of part marked as 'X' in hydraulic bending machine? | हाइड्रोलिक बेन्डिंग मशीन में 'X' के रूप में चिह्नित भाग का नाम क्या है?



- A : Back former | बैक फॉर्मर
- B : Inner former | इनर फॉर्मर
- C : Hydraulic ram | हाइड्रोलिक रैम
- D : Base plate | बेस प्लेट

**174** : What is the name of part marked as 'X' in hydraulic bending machine? | हाइड्रोलिक बेन्डिंग मशीन में 'X' के रूप में चिह्नित भाग का नाम क्या है?

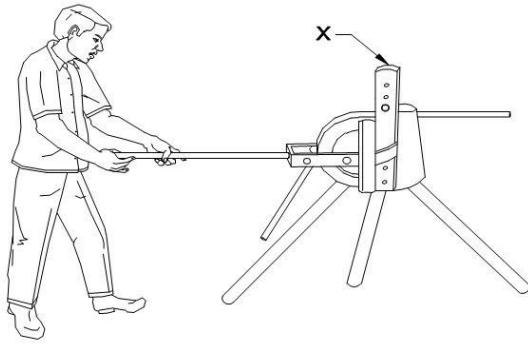


- A : Back former | वापस पूर्व
- B : Inner former | इनर पूर्व
- C : Hydraulic ram | हाइड्रोलिक रैम
- D : Base plate | बेस प्लेट

**175** : What is the name of part marked as 'X' in a portable hand operated pipe bender? | हाइड्रोलिक झुकने मशीन में 'X' के रूप में चिह्नित भाग का नाम क्या है?

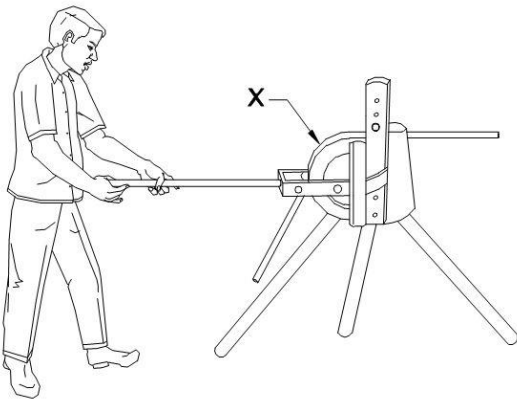
**Plumber – Semester - Module 6 : Basic Plumbing - 1. Cutting and Bending of Pipe**

Reviewed and updated on: 01<sup>st</sup> November 2019 Version 1.1



- A : Triple stand | ट्रिपल स्टैंड
- B : Pipe stop lever | पाइप स्टॉप लीवर
- C : Handle or lever | हैंडल और लीवर
- D : Inside former | इनसाइड फॉर्मर

**176** : What is the name of part marked as 'X' in a portable hand operated pipe bender? | पोर्टेबल हाथ से संचालित पाइप बेंडर में 'X' के रूप में चिह्नित भाग का नाम क्या है?



- A : Inside former | इनसाइड फॉर्मर
- B : Pipe stop lever | पाइप स्टॉप लीवर
- C : Pipe bend wheel | पाइप बेंड व्हील
- D : Stop lever | स्टॉप लीवर

**177** : What is the size of AC pipes available? | एसी पाइप किस आकार में उपलब्ध है?

- A : 5 cm to 100 cm diameter | 100 सेमी व्यास के 5 सेमी
- B : 5 cm to 120 cm diameter | 120 सेमी व्यास के 5 सेमी
- C : 5 cm to 130 cm diameter | 130 सेमी व्यास के 5 सेमी

**D** : 5 cm to 140 cm diameter | 140 सेमी व्यास के 5 सेमी

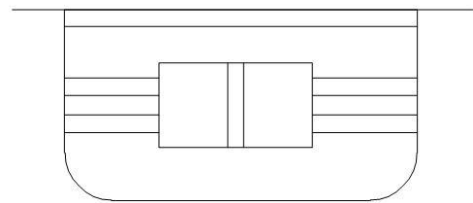
**178** : What type of test to be conducted on S.W. pipe? | S.W पाइप पर किस प्रकार का परीक्षण किया जाना है?

- A : Flow test | प्रवाह परीक्षण
- B : Pressure test | दाब परीक्षण
- C : Vacuum test | वैक्यूम परीक्षण
- D : Hydraulic test | हाइड्रोलिक परीक्षण

**179** : What is the Indian Standard specification of sand cast CI pipes used for soil pipes? | मिट्टी के पाइपों के लिए उपयोग किए जाने वाले रेत सीआई पाइपों का भारतीय मानक विनिर्देश क्या है?

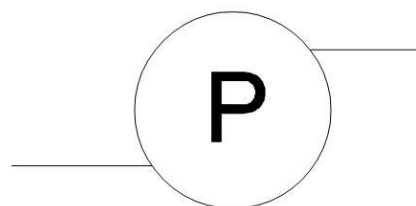
- A : IS 1536
- B : IS 1538
- C : IS 1729
- D : IS 3989

**180** : What is the name of symbol as per I.S.? | I.S के अनुसार प्रतीक का नाम क्या है?



- A : Hose tack | होसे तक
- B : Plain kitchen sink | पलाइन किचन सिंक
- C : Double unit sink | डबल यूनिट सिंक
- D : Stair | स्टैर

**181** : What is the name of symbol as per I.S.? | I.S के अनुसार प्रतीक का नाम क्या है?

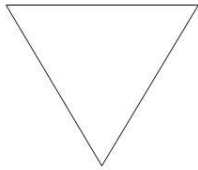


**Plumber – Semester - Module 6 : Basic Plumbing - 1. Cutting and Bending of Pipe**

Reviewed and updated on: 01<sup>st</sup> November 2019 Version 1.1

- A : Stop valve | स्टॉप वाल्व
- B : Safety valve | सेफ्टी वाल्व
- C : Mixing valve | मिक्सिंग वाल्व
- D : Pump | पंप

**182** : What is the name of pipe fitting? | पाइप फिटिंग का नाम क्या है?

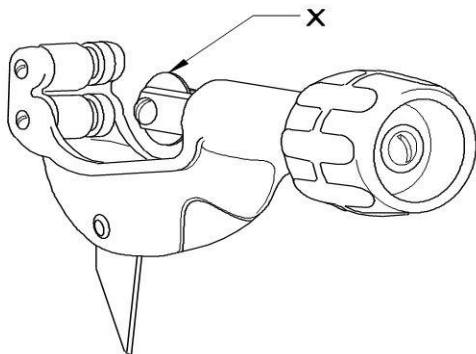


- A : Plug or cap | प्लग और कैप
- B : Joint / socket | जॉइंट / सॉकेट
- C : Union unscrewed | यूनियन उंसकरेवेद
- D : Reducer, concentric | रेडसर , कन्सेन्ट्रिक

**183** : What is the minimum radius required for tubing bend? | ट्यूबिंग मोड़ के लिए न्यूनतम त्रिज्या क्या है?

- A : 2 times the diameter | 2 बार व्यास
- B : 3 times the diameter | 3 बार व्यास
- C : 4 times the diameter | 4 बार व्यास
- D : 5 times the diameter | 5 बार व्यास

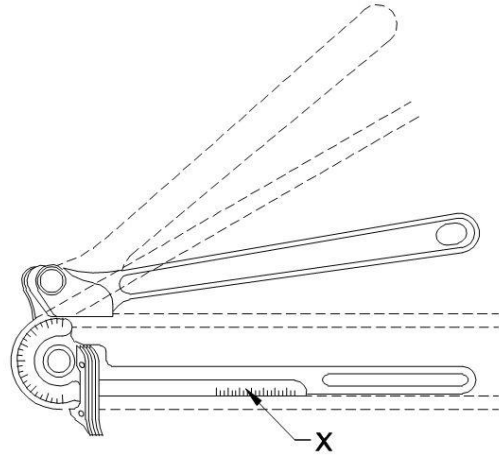
**184** : What is the name of part marked as 'X'? | 'X' के रूप में चिह्नित भाग का नाम क्या है?



- A : Grooved rollers | ग्रूव्ड रोलर्स
- B : Cutting wheel | काटने का पहिया

- C : Reamer blade | रीमर ब्लेड
- D : Tightening knob | टिघटनिंग नॉब

**185** : What is the name of part marked as 'X'? | 'X' के रूप में चिह्नित भाग का नाम क्या है?



- A : Degrees of bend | डिग्रीज ऑफ बेंड
- B : Gain scale | गेन स्केल
- C : Bending tool | बेन्डिंग टूल
- D : Clamp | क्लैंप

**186** : What is the recommended cutting angle of chisel to chip in cast iron? | कच्चा लोहा में चिप करने के लिए छेनी के काटने का कोण क्या है?

- A : 37.5°
- B : 55°
- C : 60°
- D : 90°

**187** : What is the purpose of slot cut provided in the circular split die? | सर्कुलर स्प्लिट डाई में स्लॉट कट का क्या उद्देश्य है?

- A : Adjust depth of cut | एडजस्ट डेप्थ ऑफ कट
- B : Permit lubrication | परमित लुब्रिकेशन
- C : Permit chips to come out | परमित चिप्स to कम आउट
- D : Permit slight variation in size | परमित सलीगत वेरिएशन इन साइज

**188** : How will you widen the gap between the jaws in a pipe wrench? | आप एक पाइप रिंच में जबड़े के बीच की दूरी को कैसे चौड़ा करेंगे?

**Plumber – Semester - Module 6 : Basic Plumbing - 1. Cutting and Bending of Pipe**

Reviewed and updated on: 01<sup>st</sup> November 2019 Version 1.1

- A** : Adjust the nut upwards | एडजस्ट the नट अपवार्डस  
**B** : Adjust the nut downwards | एडजस्ट the नट डाउन वार्डस  
**C** : Adjust the nut towards left | एडजस्ट the नट टुवर्ड्स लेफ्ट  
**D** : Adjust the nut towards right | एडजस्ट the नट टुवर्ड्स राइट

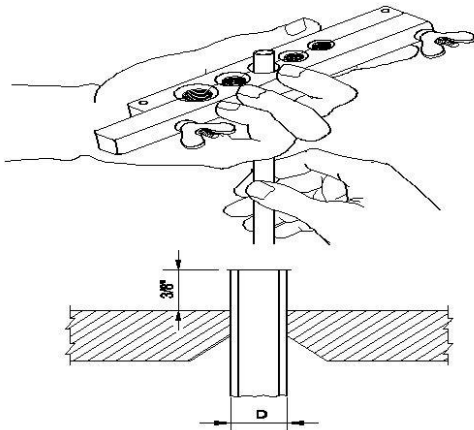
**189** : Which one gives larger flame? | कौन सी बड़ी लौ देती है?

- A** : Propane torch | प्रोपेन टॉर्च  
**B** : Acetylene torch | एसिटिलीन टॉर्च  
**C** : Kerosene blow lamp | केरोसिन ब्लो लैंप  
**D** : Oxy-acetylene torch | ऑक्सी-एसिटिलीन टॉर्च

**190** : What is the use of sawing fixture? | सइंग फिक्सचर का उपयोग क्या है?

- A** : To hold the job | जॉब पकड़ करने के लिए  
**B** : To cut the job | जॉब में कटौती के लिए  
**C** : To more the job | अधिक काम करने के लिए  
**D** : To guide the tool | उपकरण मार्गदर्शन करने के लिए

**191** : How to calculate the projection of 3/8" from top of the swaging block? | स्वैगिंग ब्लॉक के ऊपर से 3/8" के प्रक्षेपण की गणना कैसे करें?



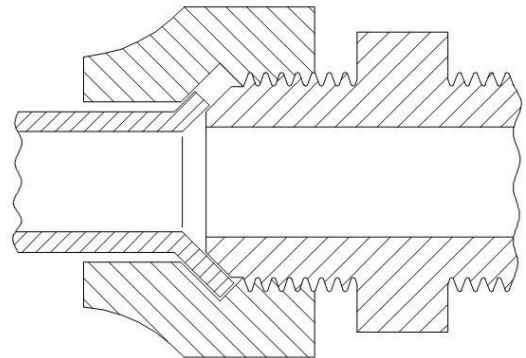
- A** : Outside diameter of pipe + 1/8 inch | पाइप + 1/8 इंच का बाहरी व्यास  
**B** : Inside diameter of pipe + 1/8 inch | पाइप + 1/8 इंच के व्यास के अंदर

- C** : Steel punch outer diameter + 1/8 inch | इस्पात पंच बाहरी व्यास + 1/8 इंच  
**D** : Steel punch inner diameter + 1/8 inch | इस्पात पंच भीतरी व्यास + 1/8 इंच

**192** : What is the reason for drop in gauge pressure during pressure testing of flare joint? | फ्लेयर जॉइंट के प्रेशर टेस्टिंग के दौरान गेज प्रेशर में गिरावट का कारण क्या है?

- A** : Leak | रिसाव  
**B** : Buckle | बकसुआ  
**C** : Dent | डेंट  
**D** : Bent | बेंट

**193** : What is the cause of flare defect? | फ्लेयर दोष का कारण क्या है?

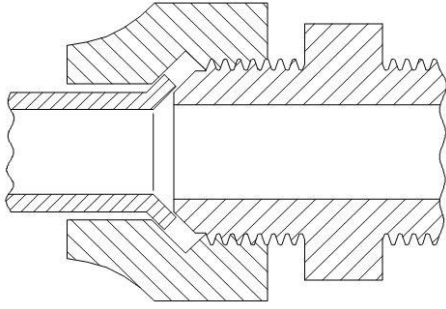


- A** : Flare is too large | फलरे बहुत बड़ा है  
**B** : Flare is uneven | फलरे असमान है  
**C** : Flare too small | बहुत छोटा चमक  
**D** : Flare has burrs on edge | फलरे किनारे पर burrs हैं

**194** : What is the flare defect? | फ्लेयर दोष क्या है?

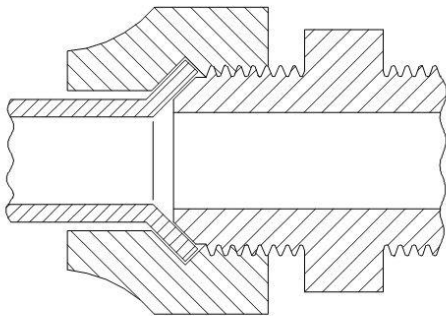
**Plumber – Semester - Module 6 : Basic Plumbing - 1. Cutting and Bending of Pipe**

Reviewed and updated on: 01<sup>st</sup> November 2019 Version 1.1



- A : Flare too large | बहुत बड़ी चमक
- B : Flare is uneven | फलरे असमान है
- C : Flare too small | बहुत छोटा चमक
- D : Flare has burrs on edge | फलरे किनारे पर burrs हैं

**195** : What is the flare defect? | फलेयर दोष क्या है?



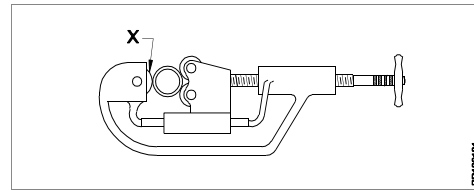
- A : Flare too large | बहुत बड़ी चमक
- B : Flare is uneven | फलरे असमान है

- C : Flare too small | बहुत छोटा चमक
- D : Flare has burrs on edge | फलरे किनारे पर burrs हैं

**196** : What is the effect on pipe while bending a 6mm copper tube with the radius less than 5 times of its diameter? | व्यास के 5 गुना से कम त्रिज्या के साथ 6 मिमी तांबा ट्यूब को मोड़ते समय पाइप पर क्या प्रभाव पड़ता है?

- A : Break | टूटना
- B : Buckle | बकसुआ
- C : Crack | दरार
- D : Cut | कट

**196a** : What is the name of part marked as 'X' ? | 'X' के रूप में चिह्नित भाग का नाम क्या है?



- A : Roller wheel | रोलर पहिया
- B : Cutting wheel | काटने का पहिया
- C : Moving reel | चलती रील
- D : Fixed wheel | फिक्स्ड पहिया

**Plumber – Semester - Module 6 : Basic Plumbing - 2. PVC joints, Pipes and Fittings**

Reviewed and updated on: 01<sup>st</sup> November 2019 Version 1.1

**197** : Which pipe is mostly used for carrying cold water? | ठंडे पानी को ले जाने के लिए ज्यादातर किस पाइप का उपयोग किया जाता है?

- A : PVC pipe | पीवीसी पाइप
- B : Steel pipe | स्टील पाइप
- C : Copper pipe | ताम्बे का पाइप
- D : Lead pipe | लीड पाइप

**198** : What is the maximum temperature of PVC pipes to withstand heat? | गर्मी का सामना करने के लिए पीवीसी पाइपों का अधिकतम तापमान क्या है?

- A : 140°F
- B : 150°F
- C : 160°F
- D : 170°F

**199** : Which pipe is used for carrying cold and hot water? | ठंडा और गर्म पानी ले जाने के लिए किस पाइप का उपयोग किया जाता है?

- A : Poly propylene | पाली प्रोपलीन
- B : Low density poly ethylene | कम घनत्व पोलिथैलीन
- C : High density poly ethylene | हाइ डेन्सिटी पोलिथीन
- D : Poly propylene random co-polymer | पाली प्रोपाइलिन रैंडम को-पॉलीमर

**200** : What is the maximum temperature CPVC pipes can withstand heat? | किस अधिकतम तापमान तक CPVC पाइप गर्मी का सामना कर सकता है?

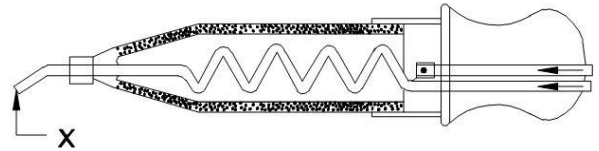
- A : 140°F
- B : 160°F
- C : 170°F
- D : 190°F

**201** : Which gas is used to heat the torches in gas heated operated type welding? | गैस हीट संचालित टाइप वेल्डिंग में टॉर्च को गर्म करने के लिए किस गैस का उपयोग किया जाता है?

- A : Butane | बूटान
- B : Acetylene | एसिटिलीन

- C : Methylene
- D : Ethylene | एथिलीन

**202** : What is the name of part marked as 'X' in gas heated operated type welding? | गैस हीट संचालित प्रकार वेल्डिंग में 'X' के रूप में चिह्नित भाग का नाम क्या है?

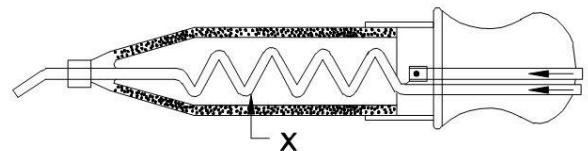


- A : Heat exchanger coil | हीट एक्सचेंजर कोइल
- B : Gas supply | वायुवाहक
- C : Fuel heating gas inlet | ईंधन हीटिंग गैस इनलेट
- D : Hot gas nozzle | गर्म गैस नोक

**203** : What is the temperature range of heating tools used in plastic welding process? | प्लास्टिक वेल्डिंग प्रक्रिया में उपयोग किए जाने वाले ताप उपकरणों की तापमान सीमा क्या है?

- A : 50 to 100°C
- B : 200 to 370°C
- C : 400 to 470°C
- D : 600 to 670°C

**204** : What is the name of part marked as 'X' in gas heated operated welding? | गैस हीट संचालित वेल्डिंग में 'X' के रूप में चिह्नित भाग का नाम क्या है?



- A : Gas supply | वायुवाहक
- B : Heating gas inlet | ताप गैस इनलेट
- C : Heat exchanger coil | हीट एक्सचेंजर कोइल
- D : Hot gas nozzle | गर्म गैस नोक

**205** : Which 'time parameter' for joint to get cooled and free from physical stresses in poly fusion welding? | पॉली फ्यूजन वेल्डिंग में फिजिकल तनाव से

**Plumber – Semester - Module 6 : Basic Plumbing - 2. PVC joints, Pipes and Fittings**

Reviewed and updated on: 01<sup>st</sup> November 2019 Version 1.1

मुक्त और ठंडा होने के लिए जॉइंट के लिए कौन सा फ्री समय पैरामीटर है ?

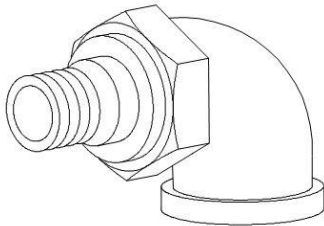
- A : Hardening time | हार्डनिंग समय
- B : Connection time | कनेक्शन का समय
- C : Adoption time | एडॉप्शन टाइम
- D : Warming up time | वार्मिंग अप टाइम

**206** : Which fitting is used to connect one length to another for continuation of the PVC pipe?

|पीवीसी पाइप की निरंतरता के लिए एक लंबाई को दूसरे से जोड़ने के लिए किस फिटिंग का उपयोग किया जाता है?

- A : Tee | टी
- B : Reducer | रेडसर
- C : Socket | सॉकेट
- D : Elbow | एल्बो

**207** : What is the name of PVC joint? |पीवीसी जॉइंट का नाम क्या है?

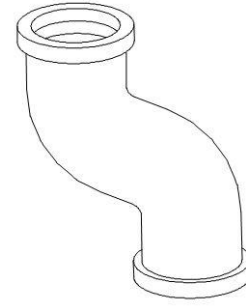


- A : Reducing socket | रेडूसिंग सॉकेट
- B : Bend 45° | बेंड 45°
- C : Union elbow | यूनियन एल्बो
- D : Barrel nipple | बैरल निपल

**208** : Which has an exterior pipe thread end and used for fitting in the socket? |कौन सा एक बाहरी पाइप थ्रेड एन्ड है और सॉकेट में फिटिंग के लिए इस्तेमाल किया गया है ?

- A : Bend | बेंड
- B : Elbow | एल्बो
- C : Tee | टी
- D : Plug | प्लग

**209** : What is the name of joint? |जॉइंट का नाम क्या है?



- A : Bend | बेंड
- B : Offset | ओफ़सेट
- C : Double bend | डबल बेंड
- D : Reducer elbow | रेडसर एल्बो

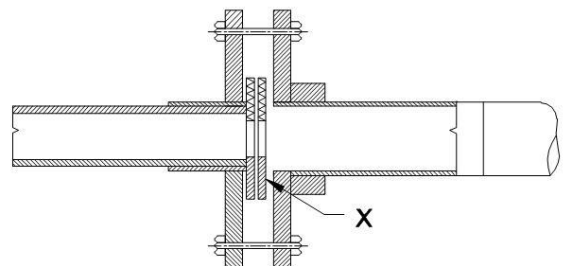
**210** : What is the name of joint that has threads on both sides of the central piece? |जॉइंट का नाम क्या है जिसमें केंद्रीय पीस के दोनों तरफ धागे हैं?

- A : Barrel nipple | बैरल निपल
- B : Double nipple | डबल निपल
- C : Reducer | रेडसर
- D : Socket | सॉकेट

**211** : How much gap is allowed from the end of pipe after 15° chamfering in ring seal joint? |रिंग सील जॉइंट में 15° चम्फरिंग के बाद पाइप के अंत से कितने अंतर की अनुमति है?

- A : 10 mm
- B : 12 mm
- C : 14 mm
- D : 15 mm

**212** : What is the name of part marked as 'X' in PVC flanged joint? |पीवीसी flanged जॉइंट में 'X' के रूप में चिह्नित भाग का नाम क्या है?



- A : Metal flange | मेटल फ्लेंज
- B : Rubber gasket | रबर गैस्केट

**Plumber – Semester - Module 6 : Basic Plumbing - 2. PVC joints, Pipes and Fittings**

Reviewed and updated on: 01<sup>st</sup> November 2019 Version 1.1

**C** : PVC vane | PVC vane

**D** : Tail piece | टेल पीस

**213** : What is the size of trench width for PVC pipes? | पीवीसी पाइपों के लिए खाई की चौड़ाई का आकार क्या है?

**A** : O.D of pipe + 30 cm | पाइप + 30 सेमी की O.D

**B** : O.D of pipe + 28 cm | पाइप + 28 सेमी की O.D

**C** : O.D of pipe + 26 cm | पाइप + 26 सेमी की O.D

**D** : O.D of pipe + 25 cm | पाइप + 25 सेमी की O.D |

**214** : Which is the material on trenches for PVC pipes are laid over it? | पीवीसी पाइप के लिए खाइयों पर कौन सी सामग्री रखी गई है?

**A** : Sand | सैंड

**B** : Clay | चिकनी मिट्टी

**C** : Cement | सीमेंट

**D** : Gelly | गेली

**215** : Which type of joint is suitable for joining large size PVC pipes with valve? | वाल्व के साथ बड़े आकार के पीवीसी पाइप में शामिल होने के लिए किस प्रकार का जॉइंट उपयुक्त है?

**A** : Flare joint | फलरे जॉइंट

**B** : Flanged joint | निकला हुआ जॉइंट किनारा

**C** : Brazed joint | ब्रेज़ जॉइंट

**D** : Compression join | संपीड़न जॉइंट

**216** : State the two advantages of PVC pipes? | पीवीसी पाइप के दो फायदे बताएं?

**A** : Durable and corrosion free | टिकाऊ और जंग मुक्त

**B** : Light weight and economical | हल्के वजन और किफायती

**C** : Light weight and corrosion free | हल्के वजन और जंग

**D** : Durable and economical | दूरएबल और किफायती

**217** : Which polymer is used for cable coating? | केबल कोटिंग के लिए किस बहुलक/पॉलीमर का उपयोग किया जाता है?

**A** : Poly propylene | पाली प्रोपलीन

**B** : Low density poly ethylene | कम घनत्व पोलीथाईलीन

**C** : High density poly ethylene | हाई डेन्सिटी पोलिथीन

**D** : Poly viny chloride | पाली विनी क्लोराइड

**218** : Which process is used for PVC welding in the absence of electrical power supply? | विद्युत ऊर्जा आपूर्ति की अनुपस्थिति में पीवीसी वेल्डिंग के लिए किस प्रक्रिया का उपयोग किया जाता है?

**A** : Heated tool welding | गरम उपकरण वेल्डिंग

**B** : Hot gas welding | गर्म गैस वेल्डिंग

**C** : Arc welding | आर्क वेल्डिंग

**D** : Spot welding | स्पॉट वेल्डिंग

**219** : Which chemical solvent is used to remove grease in solvent cement joints of PVC? | पीवीसी के विलायक सीमेंट जोड़ों में ग्रीस निकालने के लिए किस रासायनिक विलायक का उपयोग किया जाता है?

**A** : Sulphuric acid | सल्फ्यूरिक एसिड

**B** : Nitric acid | नाइट्रिक एसिड

**C** : Methylene chloride | मीथाइलीन क्लोराइड

**D** : Hydrogen chloride | हाईड्रोजन क्लोराइड

**220** : What is done prior to fixing the PVC pipes on wall with wooden plugs and clamps? | लकड़ी के प्लग और क्लैंप के साथ दीवार पर पीवीसी पाइप को फिट करने से पहले क्या किया जाता है?

**A** : Check for proper size | उचित आकार के लिए जाँच करें

**B** : Clean the pipes internally | पाइप को अंदर से साफ करे

**C** : Align the pipes | पाइप संरेखित करे

**D** : Check the accessories | सामान की जाँच करें

**Plumber – Semester - Module 6 : Basic Plumbing - 3. Composition of Water**

Reviewed and updated on: 01<sup>st</sup> November 2019 Version 1.1

**221** : Which meter is used to measure the colour of water? | कौन सा मीटर पानी का रंग को मापने के लिए प्रयोग किया जाता है?

- A : Thermometer | थर्मामीटर
- B : Tinto meter | टिंटो मीटर
- C : Monometer | मोनोमीटर
- D : Hydrometer | हाइड्रोमीटर

**222** : What is the desirable temperature of potable water? | पीने के पानी का वांछनीय तापमान क्या है?

- A : 5°C
- B : 6°C
- C : 8°C
- D : 10°C

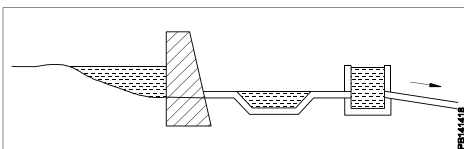
**223** : What is the colour of pure water? | शुद्ध पानी का रंग क्या है?

- A : White | सफेद
- B : Blue | नीला
- C : Green | हरा
- D : Colourless | बेरंग

**224** : What is the natural colour of zeolite? | जिओलाइट के प्राकृतिक रंग क्या है?

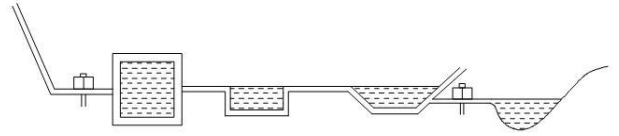
- A : Red | लाल
- B : Green | हरा
- C : Blue | नीला
- D : Yellow | पीला

**225** : What is the name of arrangement in water supply system? | पानी की आपूर्ति प्रणाली में व्यवस्था का नाम क्या है?



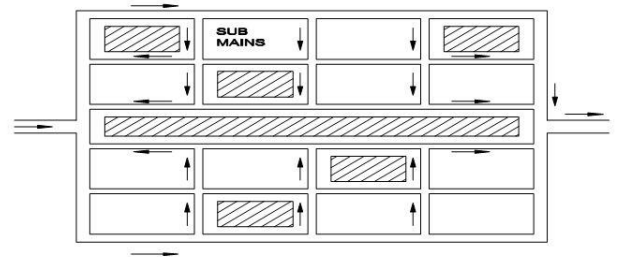
- A : Pumping system | पम्पिंग प्रणाली
- B : Gravity system | गुरुत्वाकर्षण प्रणाली
- C : Dual system | दोहरी प्रणाली
- D : Continuous system | सतत प्रणाली

**226** : What is the name of arrangement in water supply system? | पानी की आपूर्ति प्रणाली में व्यवस्था का नाम क्या है?



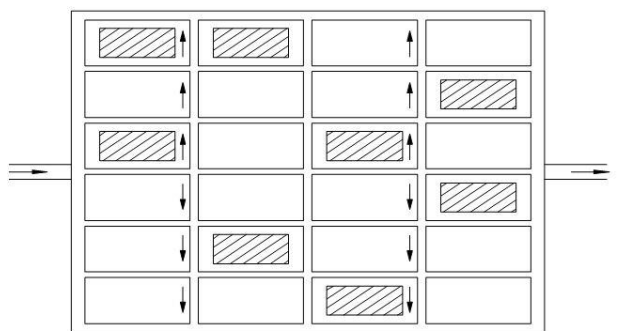
- A : Pumping system | पम्पिंग प्रणाली
- B : Gravity system | गुरुत्वाकर्षण प्रणाली
- C : Dual system | दोहरी प्रणाली
- D : Continuous system | सतत प्रणाली

**227** : Which is the system of water distribution? | कौन सी जल वितरण की व्यवस्था है?



- A : Radial system | रेडियल प्रणाली
- B : Grid iron system | ग्रिड लोहा प्रणाली
- C : Circle or ring system | सर्किल या रिंग प्रणाली
- D : Tree or dead end system | ट्री डेड एंड सिस्टम

**228** : Which is the system of water distribution? | कौन सी जल वितरण की व्यवस्था है?

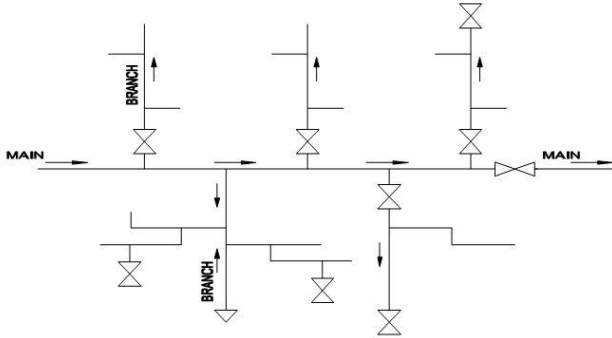


- A : Radial system | रेडियल प्रणाली
- B : Grid iron system | ग्रिड लोहा प्रणाली
- C : Circle or ring system | सर्किल या रिंग प्रणाली
- D : Tree dead and system | ट्री डेड एंड सिस्टम

**Plumber – Semester - Module 6 : Basic Plumbing - 3. Composition of Water**

Reviewed and updated on: 01<sup>st</sup> November 2019 Version 1.1

**229** : Which is the system of water distribution?  
| कौन सी जल वितरण की व्यवस्था है?



- A : Radial system | रेडियल प्रणाली
- B : Grid iron system | ग्रिड लोहा प्रणाली
- C : Circle or ring system | सर्किल या रिंग प्रणाली
- D : Tree or dead end system | ट्री डेड एंड सिस्टम

**230** : What is the minimum depth for deposit of sand and porous material above the river bed to get filtered water? | फिल्टर्ड पानी प्राप्त करने के लिए नदी तल से ऊपर रेत और झरझरा सामग्री के जमा की न्यूनतम गहराई क्या है?

- A : 3 meters | 3 मीटर
- B : 4 meters | 4 मीटर
- C : 5 meters | 5 मीटर
- D : 6 meters | 6 मीटर

**231** : What is the size of concrete weep holes constructed in the infiltration galleries? | इन्फिल्ट्रेशन गैलरीज/ घुसपैठ की दीर्घाओं में निर्मित ठोस रो छेद का आकार क्या है?

- A : Size 3x10 cm | आकार 3x10 सेमी
- B : Size 5x10 cm | आकार 5x10 सेमी
- C : Size 7x10 cm | आकार 7x10 सेमी
- D : Size 10x10 cm | आकार 10x10 सेमी

**232** : What is the purpose of osmoscope test? | ऑस्मोस्कोप/osmoscope परीक्षण का उद्देश्य क्या है?

- A : To test turbidity | गंदगी परीक्षण करने के लिए
- B : To test temperature | तापमान परीक्षण करने के लिए

- C : To test odour | गंध परीक्षण करने के लिए
- D : To test colour | रंग परीक्षण करने के लिए

**233** : Which test is to find the hardness of water? | पानी की कठोरता का पता लगाने के लिए कौन सा परीक्षण किया जाता है?

- A : Physical test | शारीरिक परीक्षण
- B : Chemical test | रासायनिक परीक्षण
- C : Bacteriological test | जीवाणु परीक्षण
- D : Zeolite test | जिओलाइट परीक्षण

**234** : Which process is used to remove the calcium and magnesium in hard water? | कठोर पानी में कैल्शियम और मैग्नीशियम को हटाने के लिए किस प्रक्रिया का उपयोग किया जाता है?

- A : Lime soda process | लाइम सोडा प्रक्रिया
- B : Zeolite process | जिओलाइट प्रक्रिया
- C : Demineralisation process | डेमिनेरलीसाशन प्रक्रिया
- D : Reverse osmosis process | रिवर्स ऑस्मोसिस प्रक्रिया

**235** : Which is the process of water preparation for the industrial purpose? | औद्योगिक उद्देश्य के लिए पानी तैयार करने की प्रक्रिया कौन सी है?

- A : Lime soda | लाइम सोडा
- B : Zeolite process | जिओलाइट प्रक्रिया
- C : Demineralisation process | डेमिनेरलीसाशन प्रक्रिया
- D : Reverse osmosis process | रिवर्स ऑस्मोसिस प्रक्रिया

**236** : Which process works on the principle of diffusion in water softening treatment? | कौन सी प्रक्रिया जल शोधन उपचार में प्रसार के सिद्धांत पर काम करती है?

- A : Demineralisation process | Demineralisation प्रक्रिया
- B : Reverse osmosis process | रिवर्स ऑस्मोसिस प्रक्रिया

**Plumber – Semester - Module 6 : Basic Plumbing - 3. Composition of Water**

Reviewed and updated on: 01<sup>st</sup> November 2019 Version 1.1

**C** : Lime soda process | लाइम सोडा प्रक्रिया

**D** : Zeolite process | जिओलाइट प्रक्रिया

**237** : Which is the process of water softening treatment if hard water is passed through resin of hydrogen form? | अगर पानी को हाइड्रोजन में राल के माध्यम से पारित किया जाता है, तो पानी को सॉफ्ट/स्वच्छ करने की प्रक्रिया क्या है?

**A** : Lime soda process | लाइम सोडा प्रक्रिया

**B** : Zeolite process | जिओलाइट प्रक्रिया

**C** : Demineralisation process | डेमिनेरलीसाशन प्रक्रिया

**D** : Reverse osmosis process | रिवर्स ऑस्मोसिस प्रक्रिया

**238** : Which is the process of water softening treatment works based on ion-exchange process? | आयन-विनिमय प्रक्रिया के आधार पर जल शोधन उपचार कार्यों की प्रक्रिया कौन सी है?

**A** : Lime soda process | लाइम सोडा प्रक्रिया

**B** : Reverse osmosis process | रिवर्स ऑस्मोसिस प्रक्रिया

**C** : Zeolite process | जिओलाइट प्रक्रिया

**D** : Demineralization process | विखनिजीकरण प्रक्रिया

**239** : Which material is used to make ferrules in dual system of treated water supply? | उपचारित जल आपूर्ति की दोहरी प्रणाली में फेरूल बनाने के लिए किस सामग्री का उपयोग किया जाता है?

**A** : Lead | लीड

**B** : Steel | इस्पात

**C** : Brass | पीतल

**D** : Bronze | पीतल

**240** : Which is the advantage of water supply in intermittent system? | आंतरायिक प्रणाली में पानी की आपूर्ति का लाभ कौन सा है?

**A** : Water can be supplied to high level areas | जल उच्च स्तरीय क्षेत्रों के लिए आपूर्ति की जा सकती

**B** : Water has to be stored for non supply hours

| जल गैर आपूर्ति घंटे के लिए संग्रहीत करने के लिए है

**C** : Size of the pipes are required to be larger | पाइप के आकार बड़ा होना भी आवश्यक है

**D** : Size of the pipes are not required to be larger | पाइप के आकार बड़ा हो सकता है की आवश्यकता नहीं है

**241** : Which water supply distribution system is suitable for towns growing irregularly? | अनियमित रूप से बढ़ने वाले शहरों के लिए कौन सी जल आपूर्ति वितरण प्रणाली उपयुक्त है?

**A** : Radial system | रेडियल प्रणाली

**B** : Grid iron system | ग्रिड लोहा प्रणाली

**C** : Circle or ring system | सर्किल या रिंग प्रणाली

**D** : Tree or dead end system | ट्री डेड एंड सिस्टम

**242** : Which bicarbonates are the reason for temporary hardness of water? | पानी की अस्थायी कठोरता का कारण कौन से बाइकार्बोनेट हैं?

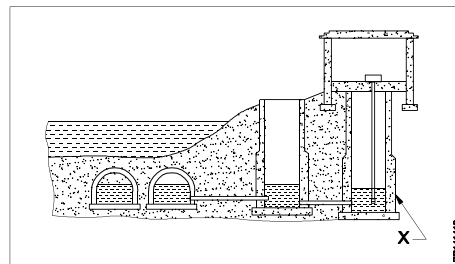
**A** : Sulphates | सल्फेट

**B** : Calcium and magnesium | कैल्शियम और मैग्नीशियम

**C** : Chlorides | क्लोराइड

**D** : Nitrates | नाइट्रेट्स

**242a** : What is the name of portion marked as 'X'? | 'एक्स' के रूप में चिह्नित भाग का नाम क्या है?



**A** : Jack well | जैक वेल

**B** : Infiltration well | इंफिल्ट्रेशन वेल

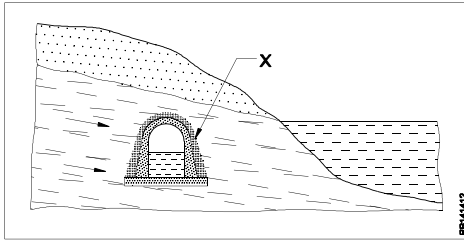
**C** : Intake well | इन्टेक वेल

**D** : Inspection well | इंस्पेक्शन वेल

**242b** : What is the name of portion marked as 'X'? | 'एक्स' के रूप में चिह्नित भाग का नाम क्या है?

**Plumber – Semester - Module 6 : Basic Plumbing - 3. Composition of Water**

Reviewed and updated on: 01<sup>st</sup> November 2019 Version 1.1



**A** : Weep holes | वीप होल्स

**B** : Infiltration gallery | इंफिल्ट्रेशन गैलरी

**C** : River | रिवर

**D** : Flow of ground water | फ्लो ऑफ ग्राउंड वाटर

**ANSWERS :**

1:B; 2:C; 3:C; 4:D; 5:B; 6:D; 7:C; 8:C; 9:B; 10:A; 11:D;  
 12:A; 12a:A; 13:B; 14:A; 15:D; 16:B; 17:D; 18:B; 19:B;  
 20:B; 21:C; 22:B; 23:C; 24:A; 25:C; 26:A; 27:D; 28:D;  
 29:C; 30:B; 31:B; 31a:D; 32:C; 33:B; 34:B; 35:C; 36:C;  
 37:A; 38:B; 39:D; 40:D; 41:D; 42:C; 43:B; 44:B; 45:A;  
 46:B; 47:B; 48:B; 49:D; 50:D; 51:A; 52:D; 53:C; 54:B;  
 55:C; 56:A; 57:C; 58:A; 59:B; 60:B; 61:A; 62:A; 63:C;  
 64:C; 65:D; 65a: D; 66:D; 67:A; 68:B; 69:B; 70:A;  
 71:C; 72:B; 73:A; 74:D; 75:A; 76:B; 77:B; 78:C; 79:B;  
 80:B; 81:B; 82:C; 83:C; 84:A; 85:B; 86:B; 87:B; 88:A;  
 89:D; 90:B; 91:A; 92:B; 93:B; 94:D; 95:A; 96:A; 97:B;  
 98:A; 99:C; 100:B; 101:B; 101a: A; 102:C; 103:B;  
 104:B; 105:B; 106:A; 107:A; 108:C; 109:A; 110:A;  
 111:B; 112:A; 113:C; 114:D; 115:A; 116:D; 117:C;  
 118:B; 119:B; 120:B; 121:A; 122:C; 123:B; 124:D;  
 125:B; 126:D; 127:C; 128:D; 129:A; 130:C; 131:C;  
 132:B; 133:B; 134:C; 135:C; 136:D; 137:C; 138:C;  
 139:D; 140:C; 141:C; 142:D; 143:A; 144:A; 145:C;  
 146:B; 147:D; 148:C; 149:C; 150:C; 151:A; 152:B;  
 153:A; 154:B; 155:D; 156:B; 157:B; 157a: B; 158:A;  
 159:D; 160:C; 161:C; 162:D; 163:B; 164:C; 165:C;  
 166:A; 167:B; 168:C; 169:D; 170:D; 171:C; 172:B;  
 173:B; 174:C; 175:B; 176:A; 177:A; 178:D; 179:C;  
 180:C; 181:D; 182:A; 183:D; 184:B; 185:B; 186:C;  
 187:A; 188:B; 189:C; 190:A; 191:A; 192:A; 193:B;  
 194:C; 195:A; 196:B; 196a: A; 197:A; 198:A; 199:D;  
 200:D; 201:A; 202:C; 203:B; 204:C; 205:A; 206:C;  
 207:C; 208:D; 209:B; 210:B; 211:A; 212:B; 213:A;  
 214:A; 215:B; 216:C; 217:D; 218:B; 219:C; 220:C;  
 221:B; 222:D; 223:D; 224:B; 225:B; 226:A; 227:C;  
 228:B; 229:D; 230:A; 231:B; 232:C; 233:B; 234:B;  
 235:C; 236:B; 237:C; 238:C; 239:C; 240:A; 241:D;  
 242:B; 242a:A; 242b:B

**Plumber – Semester 2 Module 1 - Piping System**

Reviewed and updated on: 01<sup>st</sup> November 2019 Version 1.1

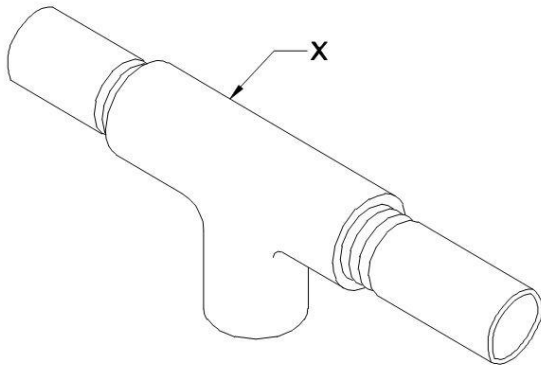
1 : What is the test pressure of P1 class hummed pipes? | पी 1 श्रेणी के हम्मड़ पाइप का परीक्षण दबाव क्या है?

- A : 10 m head
- B : 20 m head
- C : 30 m head
- D : 40 m head

2 : What is the test pressure of class P3 ordinary hummed pipes? | कक्षा पी 3 साधारण हम्मड़ पाइपों का परीक्षण दबाव क्या है?

- A : 1 kg/cm<sup>2</sup>
- B : 2 kg/cm<sup>2</sup>
- C : 4 kg/cm<sup>2</sup>
- D : 6 kg/cm<sup>2</sup>

3 : What is the name of part marked as X? | X के रूप में चिह्नित भाग का नाम क्या है?



- A : Tee | टी
- B : Cross | क्रॉस
- C : Elbow | एल्बो
- D : Coupling | कपलिंग

4 : Which type of pipe is very difficult to repair? | किस प्रकार के पाइप की मरम्मत करना बहुत मुश्किल है?

- A : PVC pipes | PVC पाइप्स
- B : CPVC pipes | CPVC पाइप्स
- C : UPVC pipes | UPVC पाइप्स
- D : Concrete pipes | कंक्रीट पाइप्स

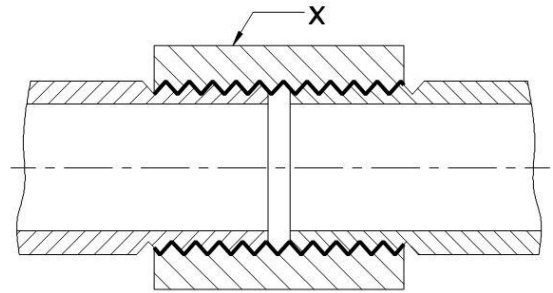
5 : Which pipe has the property of brittleness? | किस पाइप में भंगुरता का गुण है?

- A : Mild steel | माइल्ड स्टील
- B : Polyvinyl chloride | पॉलीविनिल क्लोराइड
- C : Asbestos cement | एस्बेस्टस सीमेंट
- D : Steel | स्टील

6 : Which type of pipe cannot be laid in exposed conditions? | बेनकाब/एक्सपोज्ड स्थितियों में किस प्रकार का पाइप नहीं बिछाया जा सकता है?

- A : Steel pipe | स्टील पाइप
- B : Cast iron pipe | कास्ट आयरन पाइप
- C : Asbestos cement pipe | एस्बेस्टस सीमेंट पाइप
- D : Galvanized iron pipe | गैल्वेनाइज्ड आयरन पाइप

7 : What is the name of part marked as X? | X के रूप में चिह्नित भाग का नाम क्या है?



- A : Flange | फ्लेंज
- B : Collar | कालर
- C : Socket | सॉकेट
- D : Pipe | पाइप

8 : What type of joint is made in cast iron pipe? | कास्ट आयरन पाइप में किस प्रकार का जॉइंट होता है?

- A : Socket and spigot | सॉकेट एंड स्पीगोट
- B : Solvent cement | साल्वेंट सीमेंट
- C : Screwed | स्क्रैवेद
- D : Adhesive | एडहेसिव

**Plumber – Semester 2 Module 1 - Piping System**

Reviewed and updated on: 01<sup>st</sup> November 2019 Version 1.1

**9** : Which type of joint is used for joining big diameter concrete and asbestos cement pipes? | बड़े व्यास के कंक्रीट और एस्बेस्टस सीमेंट पाइप को जोड़ने के लिए किस प्रकार के जॉइंट का उपयोग किया जाता है?

- A : Flanged joints | फ्लान्ज्ड जॉइंट्स
- B : Screwed joints | स्क्रैव्ड जॉइंट्स
- C : Collar joints | कालर जॉइंट्स
- D : Lead caulking joints | लेड कॉल्किंग जॉइंट्स

**10** : Which type of flux is used for soldering steel sheets? | स्टील शीट को सोल्डर करने के लिए किस प्रकार के फ्लक्स का उपयोग किया जाता है?

- A : Resin | रेसिन
- B : Zinc chloride | जिंक क्लोराइड
- C : Hydrochloric acid | हाइड्रोक्लोरिक एसिड
- D : Ammonium chloride | अमोनियम क्लोराइड


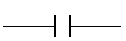
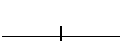
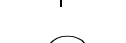
**11** : Which type flux is used for soldering copper sheets? | कॉपर शीट को सोल्डर करने के लिए किस प्रकार के फ्लक्स का उपयोग किया जाता है?

- A : Ammonium chloride | अमोनियम क्लोराइड
- B : Zinc chloride | जिंक क्लोराइड
- C : Resin | रेसिन
- D : Hydrochloric acid | हाइड्रोक्लोरिक एसिड

**12** : What are the metallic elements of solder? | सोल्डर के धातु तत्व क्या हैं?

- A : Lead and Tin | लेड एंड टिन
- B : Lead and Copper | लेड एंड कॉपर
- C : Lead and Zinc | लेड एंड जिंक
- D : Copper and Tin | कॉपर एंड टिन

**13** : What is the symbol of soldered joint? | सोल्डर जॉइंट का प्रतीक क्या है?

- A : 
- B : 
- C : 
- D : 

**14** : What is the use of NP1 hummed pipes? | NP1 हुम्ड पाइप का उपयोग क्या है?

- A : For drainage use | फॉर ड्रेनेज यूज
- B : For gravity mains | फॉर ग्रेविटी मैन्स
- C : For pumping mains | फॉर पम्पिंग मैन्स
- D : For high pressure | फॉर हाई प्रेशर

**15** : Which pipe is banned in many countries due to health ground? | स्वास्थ्य के दृष्टि से कई देशों में किस पाइप पर प्रतिबंध है?

- A : Steel | स्टील
- B : Cast iron | कास्ट आयरन
- C : Asbestos cement | एस्बेस्टस सीमेंट
- D : Galvanised iron | गलवानीसेड आयरन

**16** : What is the ratio of cement and sand for making mortar in a concrete pipe collar joint? | कंक्रीट पाइप कॉलर जॉइंट में मोर्टार बनाने के लिए सीमेंट और रेत का अनुपात क्या है?

- A : 1:0
- B : 1:1
- C : 1:2
- D : 1:3

**17** : Which type of joints are used for the pipes subjected to severe changes in temperature? | तापमान में गंभीर परिवर्तन के अधीन पाइपों के लिए किस प्रकार के जोड़ों का उपयोग किया जाता है?

- A : Flanged joints | फ्लान्ज्ड जॉइंट्स
- B : Expansion joints | एक्सपेंशन जॉइंट्स
- C : Screwed joints | स्क्रैव्ड जॉइंट्स
- D : Adhesive joints | एडहेसिव जॉइंट्स

**18** : Which type of joint is to be avoided to bear vibration or deflection of pipes? | पाइप के कंपन या विक्षेपण को रोकने के लिए किस प्रकार के जॉइंट नहीं प्रयोग किये जाते हैं?

- A : Collar joint | कालर जॉइंट
- B : Rubber ring joint | रबर रिंग जॉइंट
- C : Expansion joint | एक्सपेंशन जॉइंट
- D : Flanged joint | फ्लान्ज्ड जॉइंट्स

**Plumber – Semester 2 Module 1 - Piping System**

Reviewed and updated on: 01<sup>st</sup> November 2019 Version 1.1

**19** : Which joint is used in temporary pipe lines?  
| अस्थायी पाइप लाइनों में किस जॉइंट का उपयोग किया जाता है?

- A : Flanged joint | फ्लान्ज्ड जॉइंट्स जॉइंट  
B : Collar joint | कालर जॉइंट  
C : Expansion joint | एक्सपेंशन जॉइंट  
D : Bell and spigot joint | बेल्ल एंड स्पीगोट जॉइंट

**20** : Which tool is used to fill the lead in CI collar joint?  
| CI कॉलर जॉइंट में सीसा भरने के लिए किस उपकरण का उपयोग किया जाता है?

- A : Chisel | चिसेल  
B : Caulking tool | कॉल्किंग टूल  
C : Trowel | ट्रैवेल  
D : Screw driver | स्क्रू ड्राइवर

**21** : Why sewer pipes are not usually laid directly on the soil in the trenches?  
| ट्रेंच में मिट्टी पर सीधे सीवर पाइप क्यों नहीं बिछाए जाते?

- A : Life of pipe increase | पाइप के जीवन में वृद्धि  
B : Diameter of pipe changes | पाइप के व्यास में परिवर्तन  
C : Alignment of pipe changes | पाइप का संरेखण परिवर्तन  
D : Life of pair decrease | जोड़ का जीवन घट जाता है

**22** : Which pipe fitting is used to connect two pipes of different diameters at an angle of 90°?  
| 90° के कोण पर विभिन्न व्यास के दो पाइपों को जोड़ने के लिए किस पाइप फिटिंग का उपयोग किया जाता है?

- A : Coupling | कपलिंग  
B : Reducer coupling | रेडसर कपलिंग  
C : Reducer elbow | रेडसर एल्बो  
D : Reducer tee | रेडसर टी

**23** : Which makes the expansion joint water tight?  
| कौन सा विस्तार जॉइंट को वाटर सील/टाइट करता है?

- A : Solvent cement | सोल्वेंट सीमेंट

B : Elastic rubber | इलास्टिक रबर

C : Hemp yarn | हेम्प यार्न

D : Molten lead | मोल्टेन लेड

**24** : What is the movement of socket end in an expansion joint while the pipe expands?  
| एक एक्सपेंशन जॉइंट के सॉकेट के अंत में क्या मूवमेंट होती है जब पाइप का बिस्तार किया जाता है

A : No movements | कोई हरकत नहीं

B : Moves backward | पीछे की ओर मुड़ती है

C : Moves forward | आगे बढ़ता है

D : Both end moves | दोनों छोर चलते हैं

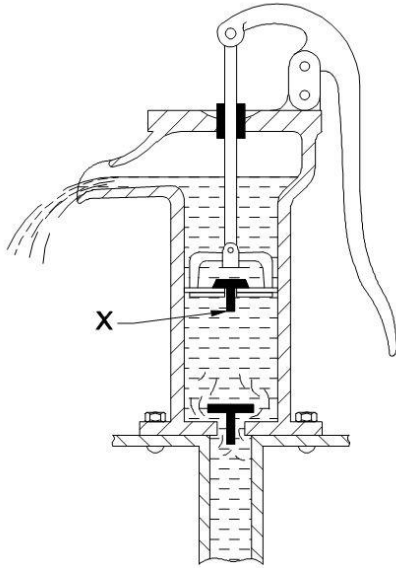
**Plumber – Semester 2 Module 2 - Pumps, Cocks and Valves**

Reviewed and updated on: 01<sup>st</sup> November 2019 Version 1.1

**25** : Which pump is operated by compressed air? | कौन सी पंप संपीडित हवा द्वारा संचालित होती है?

- A : Reciprocating pump | पारस्परिक पम्प
- B : Rotary pump | रैसिप्रोकेटिंग पंप
- C : Air lift pump | एयर लिफ्ट पंप
- D : Booster pump | बूस्टर पंप

**26** : What is the name of part marked as X? | X के रूप में चिह्नित भाग का नाम क्या है?



- A : Check valve | चैक वाल्व
- B : Gate valve | गेट वाल्व
- C : Plunger valve | प्लंजर वाल्व
- D : Needle valve | नीडल वाल्व

**27** : What is fitted in the lower end of the suction pipe of a centrifugal pump? | एक सेन्ट्रीफ्यूगल पंप के सक्शन पाइप के निचले छोर में क्या फिट किया जाता है?

- A : Ball valve | बॉल वाल्व
- B : Foot valve | फुट वाल्व
- C : Jet | जेट
- D : Air valve | एयर वाल्व

**28** : What is the vertical distance between a pump and water source level? | पंप और जल स्रोत स्तर के बीच ऊर्ध्वाधर दूरी क्या है?

- A : Suction head | सक्शन हेड

B : Delivery head | डिलीवरी हेड

C : Prime head | प्राइम हेड

D : Friction head | फ्रिक्शन हेड

**29** : Which pumps out water contained mud, silt etc? | कौन सा पंप पानी में से कीचड़ गाद आदि बहार निकालता है?

- A : Air lift pump | एयर लिफ्ट पंप
- B : Reciprocating pump | रैसिप्रोकेटिंग पंप
- C : Rotary pump | रोटरी पंप
- D : Compressor pump | कंप्रेसर पंप

**30** : Which pumps are called as vacuum pumps? | कौन से पंपों को वैक्यूम पंप कहा जाता है?

- A : Displacement pumps | विस्थापन पंप
- B : Centrifugal pumps | केन्द्रापसारी पम्प
- C : Air lift pumps | एयर लिफ्ट पंप
- D : Booster pumps | बूस्टर पंप

**31** : Which pump feeds water to small boilers? | कौन सा पंप छोटे बॉयलर को पानी की पूर्ति करता है?

- A : Jet pump | जेट पंप
- B : Centrifugal pump | डिस्प्लेसमेंट पम्पस
- C : Reciprocating pump | सेन्ट्रीफ्यूगल पम्पस
- D : Booster pump | बूस्टर पंप

**32** : Which water supply distribution system is for town growing irregularly? | कौन सी जल आपूर्ति वितरण प्रणाली शहर के लिए अनियमित रूप से बढ़ रही है?

- A : Tree system | ट्री प्रणाली
- B : Ring system | रिंग प्रणाली
- C : Radial system | रेडियल प्रणाली
- D : Grid iron system | गिड आयरन प्रणाली

**Plumber – Semester 2 Module 2 - Pumps, Cocks and Valves**

Reviewed and updated on: 01<sup>st</sup> November 2019 Version 1.1

**33** : Which water supply distribution system is for a locality of town is divided into square or circular blocks? | कौन सी जल आपूर्ति वितरण प्रणाली, शहर के एक इलाके के लिए वर्ग या परिपत्र खंडों में विभाजित है?

- A : Tree system | ट्री प्रणाली
- B : Ring system | रिंग प्रणाली
- C : Radial system | रेडियल प्रणाली
- D : Grid iron system | ग्रिड आयरन प्रणाली

**34** : What is the another name for water tap? | पानी के नल का दूसरा नाम क्या है?

- A : Bib cock | बिब कॉक
- B : Stop cock | स्टॉप कॉक
- C : Angle cock | एंगल कॉक
- D : Cock | कॉक

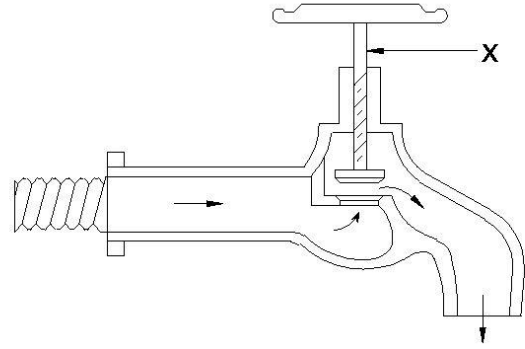
**35** : How the size of bib taps are designated? | बिब नल के आकार को कैसे निर्दिष्ट किया जाता है?

- A : Nominal bore of the pipe to fix the tap | नल को ठीक करने के लिए पाइप का नाममात्र बोर
- B : Outer diameter of the pipe to fix the tap | नल को ठीक करने के लिए पाइप का बाहरी व्यास
- C : Outer diameter of the inlet of the tap | नल के इनलेट का बाहरी व्यास
- D : Weight of the tap | नल का भार

**36** : What is the vertical distance between a pump and the outlet? | पंप और आउटलेट के बीच ऊर्ध्वाधर दूरी क्या है?

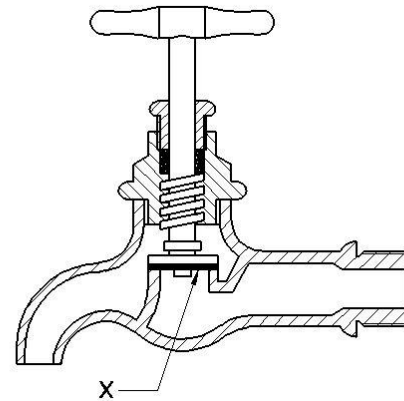
- A : Suction head | सक्शन हेड
- B : Delivery head | डिलीवरी हेड
- C : Prime head | प्राइम हेड
- D : Total head | टोटल हेड

**37** : What is the name of part marked as X? | X के रूप में चिह्नित भाग का नाम क्या है?



- A : Handle | हैंडल
- B : Spindle | स्पिंडल
- C : Valve | वाल्व
- D : Gland | ग्लैंड

**38** : What is the part marked as X in water tap? | पानी के नल में X के रूप में चिह्नित भाग क्या है?



- A : Valve seat | वाल्व सीट
- B : Spindle | स्पिंडल
- C : Packing washer | पैकिंग वॉशर
- D : Disc holder | डिस्क होल्डर

**39** : Which type of centrifugal pump does not require priming? | किस प्रकार के सेन्ट्रीफ्यूगल पंप को प्राइमिंग की आवश्यकता नहीं होती है?

- A : Mono block pump | मोनो ब्लॉक पंप
- B : Jet pump | जेट पंप
- C : Cradle pump | क्रैडल पंप
- D : Submersible pump | सबमर्सिबल पंप

**Plumber – Semester 2 Module 2 - Pumps, Cocks and Valves**

Reviewed and updated on: 01<sup>st</sup> November 2019 Version 1.1

**40** : Which pump works with no valves at all? | कौन सा पंप बिना वाल्व के काम करता है?

- A : Rotary pump | रोटरी पंप  
B : Reciprocating pump | रेसिप्रोकेटिंग पंप  
C : Centrifugal pump | सेन्ट्रीफ्यूगल पंप  
D : Jet pump | जेट पंप

**41** : Which pump has a piston that moves in a cylinder for pumping? | किस पंप में पिस्टन होता है जो कि पंपिंग के लिए सिलेंडर में चलता है?

- A : Centrifugal pump | सेन्ट्रीफ्यूगल पंप  
B : Reciprocating pump | रेसिप्रोकेटिंग पंप  
C : Rotary pump | रोटरी पंप  
D : Booster pump | बूस्टर पंप

**42** : Which pump consists of more than one impeller? | किस पंप में एक से अधिक इम्पेलर होते हैं?\_x000D\_

- A : Reciprocating pump | रेसिप्रोकेटिंग पंप  
B : Stage pump | स्टेज पंप  
C : Impulse pump | इम्पल्स पंप  
D : Rotary pump | रोटरी पंप

**43** : What is the maximum suction limit for a hand pump? | हैंड पंप के लिए अधिकतम सक्शन सीमा क्या है?

- A : 8 meter | 8 मीटर  
B : 10 meter | 10 मीटर  
C : 6 meter | 6 मीटर  
D : 4 meter | 4 मीटर

**44** : What is the disadvantage of a centrifugal pump? | एक सेन्ट्रीफ्यूगल पंप का नुकसान क्या है?

- A : Electrical driven | विद्युत चालित  
B : Need priming | प्रीमिंग की आवश्यकता है  
C : Easy to repair | मरम्मत करने के लिए आसान  
D : No suction limit | कोई सक्शन सीमा नहीं

**45** : What is the maximum suction depth of an airlift pump? | एयरलिफ्ट पंप की अधिकतम सक्शन

गहराई कितनी है?

- A : 6 meter | 6 मीटर  
B : 8 meter | 8 मीटर  
C : 80 meter | 80 मीटर  
D : 150 meter | 150 मीटर

**46** : What pump is used for small discharge and high pressure head? | छोटे निर्वहन और उच्च दबाव वाले हैंड के लिए किस पंप का उपयोग किया जाता है?

- A : Centrifugal pump | सेन्ट्रीफ्यूगल पंप  
B : Air lift pump | एयर लिफ्ट पंप  
C : Rotary pump | रोटरी पंप  
D : Submersible pump | सबमर्सिबल पंप

**47** : Which pump is used in pneumatic pressure system? | न्यूमैटिक प्रेशर सिस्टम में किस पंप का उपयोग किया जाता है?

- A : Jet pump | जेट पंप  
B : Centrifugal pump | सेन्ट्रीफ्यूगल पंप  
C : Reciprocating pump | रेसिप्रोकेटिंग पंप  
D : Booster pump | बूस्टर पंप

**48** : What is the advantage of mono block pump set? | मोनो ब्लॉक पंप सेट का क्या फायदा है?

- A : Decreased dimension and weight | कम परिमाण और वजन  
B : Increased dimension and weight | परिमाण और वजन में वृद्धि  
C : No need of primary | प्राथमिक की कोई जरूरत नहीं  
D : No suction limit | कोई चूषण सीमा नहीं

**49** : What is filling of water in the suction pipe to pump before pumping? | पंप से पहले पंप करने के लिए सक्शन पाइप में पानी भरना क्या है?

- A : Cranking | क्रैंकिंग  
B : Warming | वार्मिंग  
C : Priming | प्रीमिंग  
D : Filling | फिलिंग

**Plumber – Semester 2 Module 2 - Pumps, Cocks and Valves**

Reviewed and updated on: 01<sup>st</sup> November 2019 Version 1.1

**50** : Where the impeller is mounted in a pump?  
| पंप में इम्पेलर कहाँ रखा होता है?

- A** : Hub | हब  
**B** : Suction pipe | सक्शन पाइप  
**C** : Casing | केसिंग  
**D** : Shaft | शाफ्ट

**51** : Where the suction pipe is connected to a pump?  
| सक्शन पाइप एक पंप से कहाँ जुड़ा होता है?

- A** : Inlet | इनलेट  
**B** : Outlet | आउटलेट  
**C** : Prime mover | प्राइम मूवर  
**D** : Impeller | इम्पेलर

**52** : What is the suction limit of a centrifugal pump?  
| एक सेन्ट्रीफ्यूगल पंप की सक्शन सीमा क्या है?

- A** : 8.5 metres | 8.5 मीटर  
**B** : 7.9 metres | 7.9 मीटर  
**C** : 9.7 metres | 9.7 मीटर  
**D** : 5.8 metres | 5.8 मीटर

**53** : Which water supply distribution system is used for planned cities with road of rectangular pattern?  
| आयताकार पैटर्न की सड़क के साथ योजनाबद्ध शहरों के लिए किस जल आपूर्ति वितरण प्रणाली का उपयोग किया जाता है?

- A** : Tree system | ट्री प्रणाली  
**B** : Ring system | रिंग प्रणाली  
**C** : Radial system | रेडियल प्रणाली  
**D** : Grid iron system | ग्रिड आयरन सिस्टम

**54** : Which distribution system is used for water pumped directly to mains from the treatment plant behind the hill?  
| पहाड़ी के पीछे ट्रीटमेंट प्लांट से सीधे मेन तक पानी पहुंचाने के लिए किस वितरण प्रणाली का उपयोग किया जाता है?

- A** : Gravity system | गुरुत्वाकर्षण प्रणाली  
**B** : Direct pumping system | डायरेक्ट पम्पिंग प्रणाली

- C** : Dual system | दोहरी प्रणाली  
**D** : Radial system | रेडियल प्रणाली

**55** : Which system is used for distribution of water pumped directly to achieve the required pressure?  
| आवश्यक दबाव प्राप्त करने के लिए सीधे पंप किए गए पानी के वितरण के लिए किस प्रणाली का उपयोग किया जाता है?

- A** : Gravity system | गुरुत्वाकर्षण प्रणाली  
**B** : Direct pumping system | डायरेक्ट पम्पिंग प्रणाली  
**C** : Dual system | दोहरी प्रणाली  
**D** : Radial system | रेडियल प्रणाली

**56** : Which distribution system is used for the source of water carried to the treatment plant through pipes and earthen channel to elevated reservoir?  
| किस वितरण प्रणाली का उपयोग पाइपों और अर्थन चैनल के माध्यम से ऊंचे जलाशय तक ट्रीटमेंट प्लांट तक ले जाने के लिए किया जाता है?

- A** : Gravity system | गुरुत्वाकर्षण प्रणाली  
**B** : Direct pumping system | डायरेक्ट पम्पिंग प्रणाली  
**C** : Dual system | दोहरी प्रणाली  
**D** : Radial system | रेडियल प्रणाली

**57** : Where is stop cock fitted in the pipe line?  
| पाइप लाइन में स्टॉप कॉक कहाँ फिट है?

- A** : In between | बीच में  
**B** : At the end | अंत में  
**C** : Near gate valve | गेट वाल्व के पास  
**D** : Near air valve | एयर वाल्व के पास

**58** : Which valve allows unobstructed flow?  
| कौन सा वाल्व अनियंत्रित प्रवाह की अनुमति देता है?

- A** : Stop cock | स्टॉप कॉक  
**B** : Globe valve | ग्लोब वाल्व  
**C** : Check valve | चैक वाल्व  
**D** : Sluice valve | स्लूस वाल्व

**Plumber – Semester 2 Module 2 - Pumps, Cocks and Valves**

Reviewed and updated on: 01<sup>st</sup> November 2019 Version 1.1

**59** : Which valve is fixed in the dead ends of distribution system for washing out? | धुलाई के लिए वितरण प्रणाली के अंतिम सिरों में कौन सा वाल्व फिक्स होता है?

- A : Scour valve | स्कॉर वाल्व  
 B : Check valve | चैक वाल्व  
 C : Non - return valve | नॉन - रिटर्न वाल्व  
 D : Ball valve | बॉल वाल्व

**60** : Which valve allows only one direction flow? | कौन सा वाल्व केवल एक दिशा में प्रवाह की अनुमति देता है?

- A : Check valve | चैक वाल्व  
 B : Globe valve | ग्लोब वाल्व  
 C : Float valve | फ्लोट वाल्व  
 D : Air valve | एयर वाल्व

**61** : Which valve is used in high pressure applications? | कौन सा वाल्व उच्च दबाव अनुप्रयोगों में प्रयोग किया जाता है?

- A : Sluice valve | गेट वाल्व  
 B : Globe valve | ग्लोब वाल्व  
 C : Needle valve | सुई वाल्व  
 D : Float valve | नाव वाल्व

**62** : Which valve is used for removing mud and sludge from the reservoir? | जलाशय से कीचड़ और गाद निकालने के लिए किस वाल्व का उपयोग किया जाता है?

- A : Scour valve | स्कॉर वाल्व  
 B : Mud valve | मड वाल्व  
 C : Sluice valve | स्लुइस वाल्व  
 D : Gate valve | गेट वाल्व

**63** : Which impurities are electrically charged? | कौन सी अशुद्धियाँ, विद्युत आवेशित हैं?

- A : Suspended impurities | सस्पेंडेड अशुद्धियाँ  
 B : Dissolved impurities | डिस्सॉल्वड अशुद्धियाँ  
 C : Organic impurities | आर्गेनिक अशुद्धियाँ  
 D : Colloidal impurities | कोलॉइडल अशुद्धियाँ

**64** : What is the main criteria for fixing a booster pump? | बूस्टर पंप को फिक्स करने के लिए मुख्य मानदंड क्या है?

- A : Excess pressure | अतिरिक्त दबाव  
 B : Insufficient pressure | अपर्याप्त दबाव  
 C : High suction head | उच्च चूषण हैड  
 D : Large supply line | बड़े आपूर्ति लाइन

**65** : Why is it necessary to fix a non return valve in the vertical delivery line of a pump? | पंप की ऊर्ध्वाधर डिलीवरी लाइन में एक गैर वापसी वाल्व को फिक्स करना क्यों आवश्यक है?

- A : To avoid back pressure | वापसी के दबाव से बचने के लिए  
 B : To control delivery pressure | वितरण दबाव को नियंत्रित करने के लिए  
 C : To release excessive pressure | अत्यधिक दबाव जारी करने के लिए  
 D : To release air | हवा जारी करने के लिए

**66** : Which pump have the suction pipe and pressure in the inlet side? | इनलेट साइड में किस पंप में सक्शन पाइप और दबाव है?

- A : Submersible pump | सबमर्सिबल पंप  
 B : Jet pump | जेट पंप  
 C : Centrifugal pump | सेन्ट्रीफ्यूगल पम्प  
 D : Rotary pump | रोटरी पंप

**67** : Which side of the basin hot water connection is made while hot and cold water supply is available? | बेसिन के किस हिस्से में गर्म पानी का कनेक्शन किया गया है जिस समय गर्म और ठंडे पानी की आपूर्ति उपलब्ध है?

- A : Right side | दाईं ओर  
 B : Left side | बाईं तरफ  
 C : Front side | सामने  
 D : In the middle | बीच में

**Plumber – Semester 2 Module 2 - Pumps, Cocks and Valves**

Reviewed and updated on: 01<sup>st</sup> November 2019 Version 1.1

**68** : Which type of suspended organic impurities in well water cause disease? | कुएं के पानी में किस प्रकार की निलंबित ऑर्गनिक अशुद्धियाँ बीमारी का कारण बनती हैं?

- A : Bacteria | जीवाणु
- B : Clay | चिकनी मिट्टी
- C : Algae | एल्गी
- D : Silt | गाद

**69** : Which dissolved impurities causes rotten egg odour? | कौन सी घुलित अशुद्धियाँ सड़े अंडे की गंध का कारण बनती हैं?

- A : Oxygen | ऑक्सीजन
- B : Hydrogen | हाइड्रोजन
- C : Carbon-di-oxide | कार्बन डाइऑक्साइड
- D : Hydrogen sulphide | हाइड्रोजन सल्फाइड

**70** : Which causes the corrosion in iron with hardness in water and red colour? | क्या पानी और लाल रंग में कठोरता के साथ लोहे में जंग का कारण बनता है?

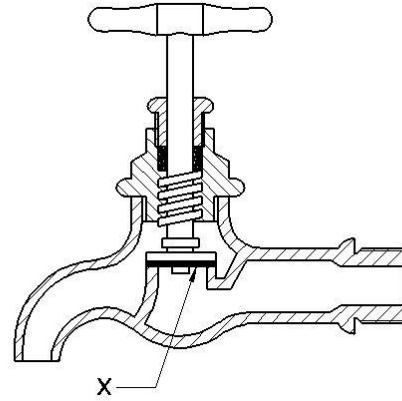
- A : Oxygen | ऑक्सीजन
- B : Hydrogen | हाइड्रोजन
- C : Nitrogen | नाइट्रोजन
- D : Hydrogen sulphide | हाइड्रोजन सल्फाइड

**71** : Which dissolved impurities cause mottled enamel of teeth in contaminated well water? | कौन सी घुलित अशुद्धियाँ दूषित कुएं के पानी में दांतों के मोटल्ड इनेमल का कारण बनती हैं?

- A : Sodium Bicarbonate | सोडियम बाइकार्बोनेट
- B : Calcium carbonate | कैल्शियम कार्बोनेट
- C : Sodium fluoride | सोडियम फ्लोराइड
- D : Sodium chloride | सोडियम क्लोराइड

**72** : What is the remedy to rectify the leakage of water instuffing box? | पानी के आवेषण बॉक्स के

रिसाव को ठीक करने के लिए क्या उपाय है?



- A : Tighten the glandnut | ग्लैंडनट को कस लें
- B : Shut off the water supply | पानी की आपूर्ति बंद
- C : Open maingate valve | मिंगेट वाल्व खोलें
- D : Replace packing material | पैकिंग सामग्री बदलें

**73** : Where the air relief valve is fixed in the pipe line? | पाइप लाइन में एयर रिलीफ वाल्व कहाँ फिक्स किया जाता है?

- A : At the lowest point | न्यूनतम बिंदु पर
- B : At the end of pipe line | पाइप लाइन के अंत में
- C : At the highest point | उच्चतम बिंदु पर
- D : At the depressions | अवसादों पर

**Plumber – Semester 2 Module 3 - Drainage System and Plumbing**

Reviewed and updated on: 01<sup>st</sup> November 2019 Version 1.1

**74** : What type of cover is required for an inspection chamber? | निरीक्षण चैम्बर के लिए किस प्रकार के कवर की आवश्यकता होती है?

- A : Cast iron light cover | कास्ट आयरन लाइट कवर
- B : Cast iron medium cover | कास्ट आयरन मीडियम कवर
- C : Cast iron heavy cover | कास्ट आयरन हैवी कवर
- D : PVC cover | प्लेस्टिक कवर

**75** : What is the size of ventilation pipe provided in a septic tank? | सेप्टिक टैंक में वेंटिलेशन पाइप का आकार क्या है?

- A : 100 mm | 100 मिमी
- B : 125mm | 125 मिमी
- C : 150mm | 150 मिमी
- D : 175mm | 175 मिमी

**76** : What is the distance from gully trap to an inspection chamber? | गल्ली ट्रैप से एक निरीक्षण चैम्बर की दूरी क्या है?

- A : 5 meter | 5 मीटर
- B : 6 meter | 6 मीटर
- C : 7 meter | 7 मीटर
- D : 8 meter | 8 मीटर

**77** : What type of fitting is used on the top of vent pipe in a septic tank? | सेप्टिक टैंक में वेंट पाइप के शीर्ष पर किस प्रकार की फिटिंग का उपयोग किया जाता है?

- A : PVC coupling | पीवीसी युग्मन
- B : Vent cowl | बवूस वेंट
- C : PVC bend | पीवीसी मोड़
- D : PVC elbow | पीवीसी कोहनी

**78** : Why the water seal is provided in the gully trap? | गल्ली ट्रैप में पानी की सील क्यों दी गई है?

- A : Prevents the foul gases entering | फाउल गैसों के प्रवेश को रोकता है

**B** : Waste water entering freely | पानी को स्वतंत्र रूप से प्रवेश करना

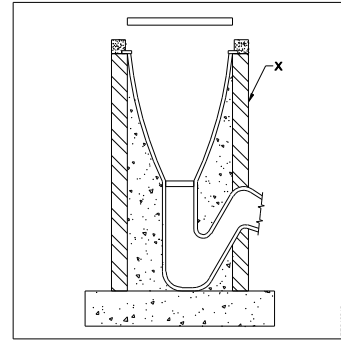
**C** : To save quantity of water | पानी की मात्रा को बचाने के लिए

**D** : To prevent unwanted insects | अवांछित कीड़ों को रोकने के लिए

**79** : What is the minimum standard size of gully trap? | गल्ली ट्रैप का न्यूनतम मानक आकार क्या है

- A : 100 x 100
- B : 200 x 90
- C : 100 x 80
- D : 100 x 70

**80** : What is marked as 'X'? | 'X' के रूप में क्या चिह्नित है?

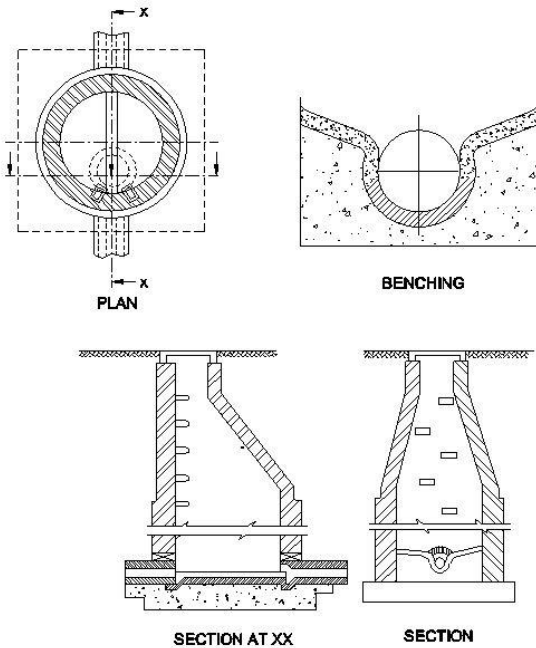


- A : ¼ ब्रिक वाल
- B : ½ ब्रिक वाल
- C : ¾ ब्रिक वाल
- D : 1 ब्रिक वाल

**Plumber – Semester 2 Module 3 - Drainage System and Plumbing**

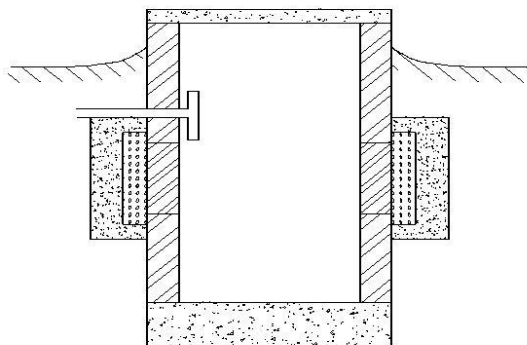
Reviewed and updated on: 01<sup>st</sup> November 2019 Version 1.1

**80 A** : What is the type of sewer system appurtenance? | सीवर सिस्टम का उपांग प्रकार क्या है?



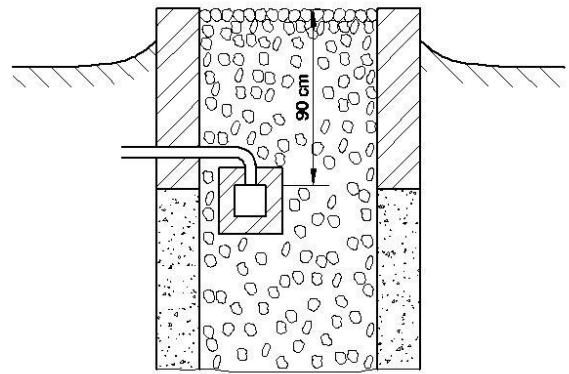
- A : Soak pit | सोक पिट
- B : Manhole | मैनहोल
- C : Septic tank | सेप्टिक टैंक
- D : Inspection chamber | इन्स्पेक्शन चैम्बर

**81** : What is the type of effluent system? | प्रवाह प्रणाली किस प्रकार की है?



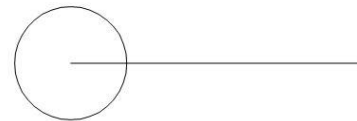
- A : Soak pit | सोक पिट
- B : Manhole | मैनहोल
- C : Septic tank | सेप्टिक टैंक
- D : Cess pool | सेस पूल

**82** : What is the type of effluent system? | प्रवाह प्रणाली के प्रकार क्या है?



- A : Manhole | मैनहोल
- B : Septic tank | सेप्टिक टैंक
- C : Soak pit | गड्ढे भिगोएँ
- D : Cesspool | नाबदान

**83** : What is the name of symbol? | प्रतीक का नाम क्या है?

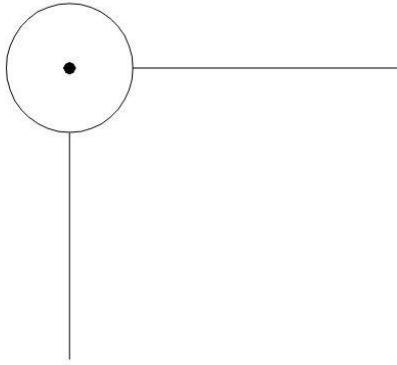


- A : Turning down/ away | टर्निंग डाउन / अवे
- B : Turning up / towards | टर्निंग अप / टुवर्ड्स
- C : Side outlet (outlet down) | साइड आउटलेट (आउटलेट डाउन )
- D : Side outlet (outlet up) | साइड आउटलेट (आउटलेट अप )

**Plumber – Semester 2 Module 3 - Drainage System and Plumbing**

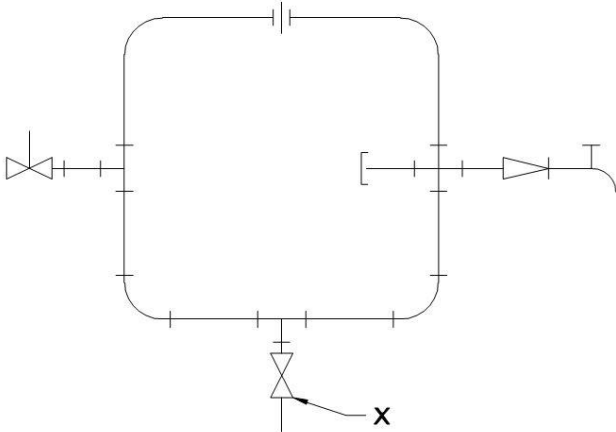
Reviewed and updated on: 01<sup>st</sup> November 2019 Version 1.1

**84** : What is the name of symbol? | प्रतीक का नाम क्या है?



- A : Turning down/away | टर्निंग डाउन / अवे
- B : Turning up/towards | टर्निंग अप / टुवर्ड्स
- C : Side outlet (outlet down) | साइड आउटलेट (आउटलेट डाउन)
- D : Side outlet (outlet up) | साइड आउटलेट (आउटलेट अप)

**85** : What is the name of part marked X? | चिह्नित भाग X का नाम क्या है?



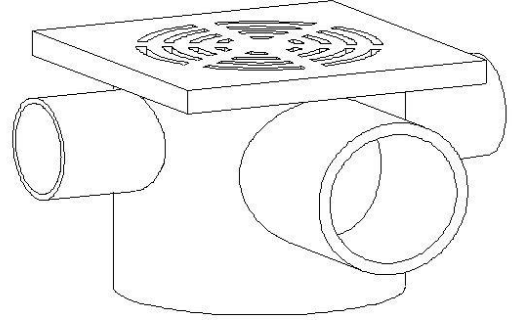
- A : Bib cock | बिब कॉक
- B : Globe valve | ग्लोब वाल्व
- C : Gate valve | गेट वाल्व
- D : Cross | क्रॉस

**86** : Which trap have a high depth of water seal? | किस ट्रेप में पानी की सील की गहराई अधिक है?

- A : Floor trap | फ्लोर ट्रेप
- B : Gully trap | गल्ली ट्रेप

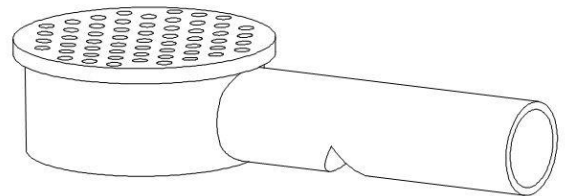
- C : Nahani trap | नाहानी ट्रेप
- D : Intercepting trap | इंटरसेप्टिंग ट्रेप

**87** : What is the name of trap? | ट्रेप का नाम क्या है?



- A : Intercepting trap | इंटरसेप्टिंग ट्रेप
- B : Multi floor trap | मल्टी फ्लोर ट्रेप
- C : Gully trap | गल्ली ट्रेप
- D : Bottle trap | बोटल ट्रेप

**88** : What is the name of trap? | ट्रेप का नाम क्या है?

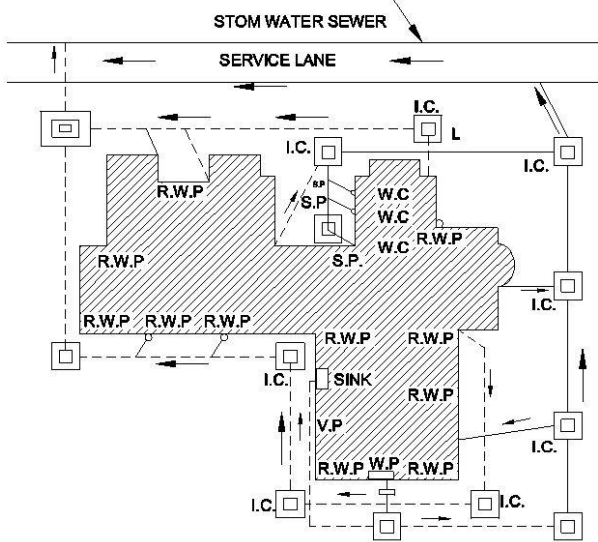


- A : Intercepting trap | इंटरसेप्टिंग ट्रेप
- B : Bottle trap | बोटल ट्रेप
- C : Gully trap | गल्ली ट्रेप
- D : Nahani trap | नाहानी ट्रेप

**Plumber – Semester 2 Module 3 - Drainage System and Plumbing**

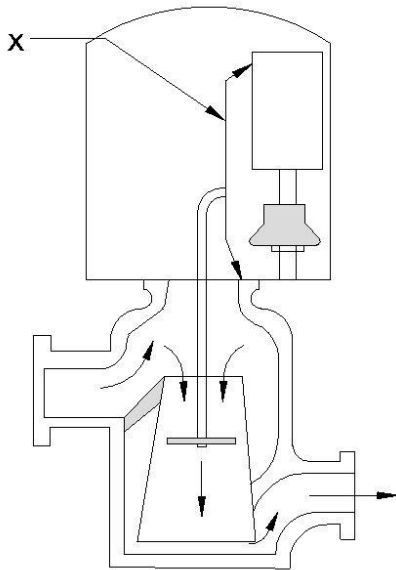
Reviewed and updated on: 01<sup>st</sup> November 2019 Version 1.1

**89** : Which pipe line is connected to storm water sewer in the layout of drainage system? | ड्रेनेज सिस्टम के लेआउट में कौन सी पाइप लाइन स्टॉर्म वॉटर सीवर से जुड़ी है?



- A : Ventilation pipe | वेंटिलेशन पाइप
- B : Waste pipe | वेस्ट पाइप
- C : Sanitary pipe | सेनेटरी पाइप
- D : Rain water pipe | रेन वाटर पाइप

**90** : What is the part marked as X in Deacons waste water meter? | डिकन्स अपशिष्ट जल मीटर में X के रूप में चिह्नित भाग क्या है?



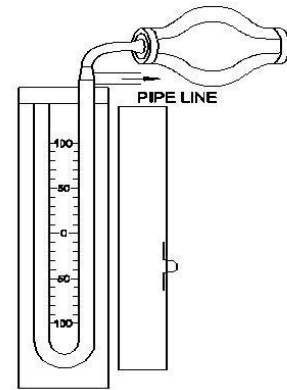
- A : Disc | डिस्क
- B : Rotating device | रोटेटिंग डिवाइस
- C : Metallic pencil | मैटेलिक पेंसिल

**D** : Drum fitted with graph paper | ड्रम फिटेट विद ग्राफ पेपर

**91** : What is the instrument to find out the quantity of flow through pipe line? | पाइप लाइन के माध्यम से प्रवाह की मात्रा का पता लगाने के लिए यंत्र क्या है?

- A : Odometer | ओडोमीटर
- B : Anemometer | एनीमोमीटर
- C : Clinometer | क्लेनामिटर
- D : Watermeter | वाटरमीटर

**92** : What is the test conducted in waste water pipe line? | अपशिष्ट जल पाइप लाइन में क्या परीक्षण किया जाता है?

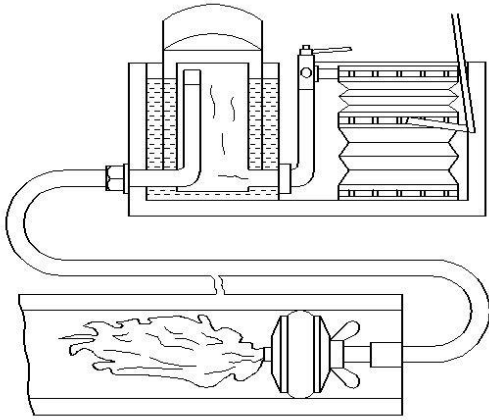


- A : Water test | जल परीक्षण
- B : Smell test | गंध परीक्षण
- C : Pneumatic test | न्यूमैटिक परीक्षण
- D : Chemical test | रासायनिक परीक्षण

**Plumber – Semester 2 Module 3 - Drainage System and Plumbing**

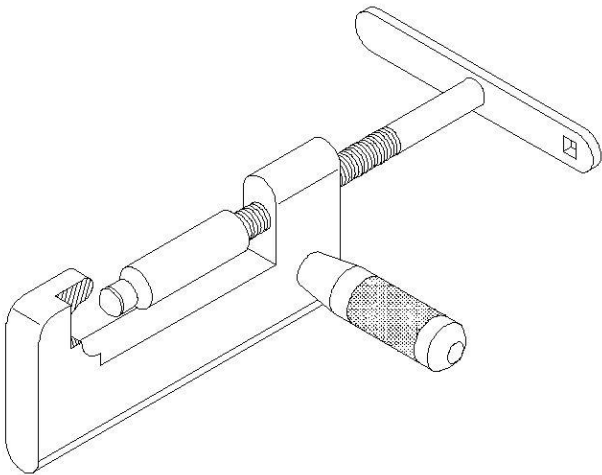
Reviewed and updated on: 01<sup>st</sup> November 2019 Version 1.1

93 : What is the type of leak test equipment in pipes? | पाइप में रिसाव परीक्षण उपकरण का प्रकार क्या है?



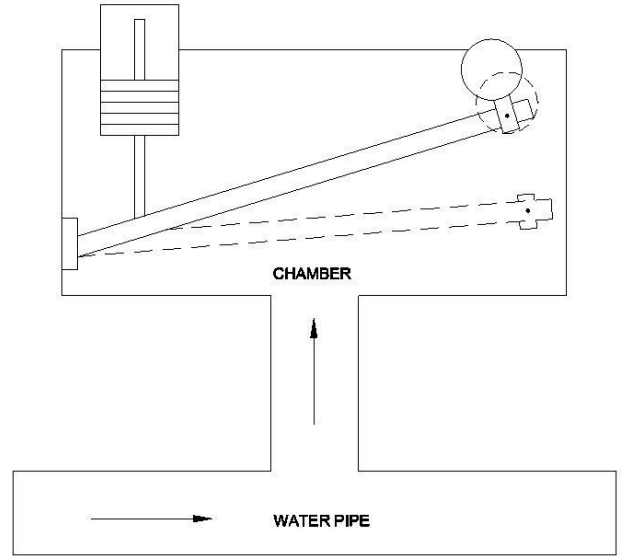
- A : Hydrotester | हाइड्रोटेस्टर
- B : Manotester | मेनोटेस्टर
- C : Smoke generator | स्मोक जनरेटर
- D : Pungent chemical container | पंजेंट केमिकल कंटेनर

94 : What is the name of tool? | उपकरण का नाम क्या है?



- A : C-Clamp | सी.क्लैप
- B : Screw clamp | पेंच क्लैप
- C : Parallel clamp | समानांतर क्लैप
- D : Pinch off tool | पिंच ऑफ टूल

95 : What is the pipe appurtenance? | पाइप उपांग/अप्पर्टनेंस क्या है?



- A : Air valve | हवा के लिए बना छेद
- B : Hydraulic valve | हाइड्रोलिक वाल्व
- C : Air receiver | एयर रिसीवर
- D : Air compressor | एयर कंप्रेसर

96 : What is the test to check the straightness of sewer pipe by placing a lamp at its one end and other end by reflection of the light? | प्रकाश के प्रतिबिंब द्वारा, उसके एक छोर और दूसरे छोर पर एक दीपक रखकर, सीवर पाइप की सीधी जांच करने के लिए परीक्षण क्या है?

- A : Smoke test | धुआं परीक्षण
- B : Air test | एयर परीक्षण
- C : Water test | जल परीक्षण
- D : Mirror test | मिरर परीक्षण

97 : What is the purpose of an inspection chamber in a house drainage system? | एक घर के जल निकासी प्रणाली में एक निरीक्षण चैम्बर का उद्देश्य क्या है?

- A : Maintenance | रखरखाव
- B : Fire fighting | अग्निशमन
- C : Pumping | पम्पिंग
- D : Clogging | अवरोध

**Plumber – Semester 2 Module 3 - Drainage System and Plumbing**

Reviewed and updated on: 01<sup>st</sup> November 2019 Version 1.1

**98** : How effluents from a septic tank is disposed off? | सेप्टिक टैंक से अपशिष्टों का निपटान कैसे किया जाता है?

- A : Waste pipe | वेस्ट पाइप
- B : Jack well | जैक वेल
- C : Soak pit | सोक पिट
- D : Soil pipe | सॉइल पाइप

**99** : Which test is suitable for a new underground sewer pipes? | कौन सा परीक्षण एक नए भूमिगत सीवर पाइप के लिए उपयुक्त है?

- A : Smoke test | धुआं परीक्षण
- B : Water test | जल परीक्षण
- C : Small test | छोटा परीक्षण
- D : Air test | एयर परीक्षण

**100** : What is the advantage of air testing? | वायु परीक्षण का क्या लाभ है?

- A : Low expense | कम खर्च
- B : Needs more water | अधिक पानी की जरूरत है
- C : Repairing easy | आसान मरम्मत
- D : Same pressure in all parts | सभी भागों में एक ही दबाव

**101** : Which test is used for testing drainage lines connections above ground? | जमीन के ऊपर जल निकासी लाइनों के कनेक्शन के परीक्षण के लिए किस परीक्षण का उपयोग किया जाता है?

- A : Smoke test | धुआं परीक्षण
- B : Air test | एयर परीक्षण
- C : Water test | जल परीक्षण
- D : Mirror test | मिरर परीक्षण

**102** : What is the test to check any obstruction inside the pipe by inserting a smooth spherical object to pass through the pipe? | पाइप के अंदर से गुजरने के लिए, एक चिकनी गोलाकार वस्तु डालकर, पाइप के अंदर किसी भी बाधा की जांच करने के लिए परीक्षण क्या है?

- A : Air test | एयर परीक्षण

**B** : Ball test | बॉल परीक्षण

**C** : Water test | जल परीक्षण

**D** : Smoke test | धुआं परीक्षण

**103** : Which controls the unauthorised connection in pipe line? | पाइप लाइन में असंबद्ध कनेक्शन को कौन नियंत्रित करता है?

- A : Less water pressure | पानी का कम दबाव
- B : Metering supply system | मीटरिंग आपूर्ति प्रणाली
- C : Bad joints and connection | खराब जोड़ और कनेक्शन
- D : Increase water pressure | पानी का दबाव बढ़ाएं

**104** : Which is done to seal the copper tubing to isolate the connection of pipes? | पाइप के कनेक्शन को अलग करने के लिए कॉपर ट्यूबिंग को सील करने के लिए कौन सा काम किया जाता है?

- A : C-clamps | C-क्लैम्प्स
- B : Screw clamps | स्क्रू क्लैम्प्स
- C : Parallel clamps | पैरेलल क्लैम्प्स
- D : Pinch the pipe end for brazing | पिंच द पाइप एन्ड फॉर ब्राज़िंग

**105** : What is the cause for leakage in pipe line? | पाइप लाइन में रिसाव का कारण क्या है?

- A : Metering supply system | मीटरिंग आपूर्ति प्रणाली
- B : Less water pressure | पानी का कम दबाव
- C : Intermittent supply system | आंतरायिक आपूर्ति प्रणाली
- D : Bad joints and connection | खराब जोड़ और कनेक्शन

**Plumber – Semester 2 Module 3 - Drainage System and Plumbing**Reviewed and updated on: 01<sup>st</sup> November 2019 Version 1.1

**106** : What is the reason for increased leakage in water supply system? | जलापूर्ति प्रणाली में रिसाव के बढ़ने का क्या कारण है?

- A** : Excess water pressure | पानी का अतिरिक्त दबाव
- B** : Perfect joints and connection | सही जोड़ और कनेक्शन
- C** : Intermittent water supply | रुक-रुक कर पानी की आपूर्ति
- D** : Metering water connection | मीटरिंग- पानी कनेक्शन

**107** : Which is used to magnify the noise to locate the leakage in pipe? | पाइप में रिसाव का पता लगाने के लिए, आवाज़ को बढ़ाने के लिए किसका उपयोग किया जाता है?

- A** : Osma scope | ओसामा स्कोप
- B** : Sonoscope | सोनो स्कोप
- C** : Micro phone | माइक्रो फोन
- D** : Decrease meter | डिक्रीस मीटर

**108** : What is the rectification to solve inadequate pressure in multi storey building? | बहुमंजिला इमारत में अपर्याप्त दबाव को हल करने के लिए क्या उपाय है?

- A** : Repaint the pipe periodically | समय-समय पर पाइप को फिर से दबाना
- B** : Replace the defective section of pipe | पाइप के दोषपूर्ण अनुभाग को बदलें
- C** : Install one pipe throughout first to fourth floor | पहली से चौथी मंजिल तक एक पाइप स्थापित करें
- D** : Replace with variable size pipes as each size pipe for every floor | प्रत्येक मंजिल के लिए प्रत्येक आकार के पाइप के रूप में परिवर्तनीय आकार के पाइप से बदलें

**Plumber – Semester 2 Module 4 - Rain Water Harvesting**

Reviewed and updated on: 01<sup>st</sup> November 2019 Version 1.1

**109** : What is the outside diameter of 1" G.I pipe? | 1" G.I पाइप का बाहरी व्यास क्या है?

- A : 20.96 mm
- B : 26.44 mm
- C : 33.25 mm
- D : 41.91 mm

**110** : What is the TPI of 4" diameter pipe? | 4" व्यास पाइप का TPI क्या है?

- A : 8 TPI
- B : 10 TPI
- C : 12 TPI
- D : 14 TPI

**111** : Which type of screw thread is formed on pipes? | पाइप पर किस प्रकार का पेंच/स्कू थ्रेड बनता है?

- A : BSP
- B : BSW
- C : BA
- D : BP

**112** : What is the angle of BSP pipe thread? | BSP पाइप थ्रेड का कोण क्या है?

- A : 55°
- B : 60°
- C : 65°
- D : 50°

**113** : What is the surface joining crest and root? | शिखा और जड़ को मिलाने वाली सतह क्या है?

- A : Thread angle | थ्रेड एंगल
- B : Depth | डेपथ
- C : Pitch | पिच
- D : Flank | फ्लैंक

**114** : What is meant by BSP thread? | BSP थ्रेड से क्या अभिप्राय है?

- A : Both Standard Pipe thread | दोनों मानक पाइप धागा
- B : British Standard Pipe thread | ब्रिटिश मानक पाइप धागा
- C : British Specified Pipe thread | ब्रिटिश निर्दिष्ट पाइप धागा

**D** : British Stated Pipe thread | ब्रिटिश स्टेट्ड पाइप धागा

**115** : What is meant by TPI screw thread? | TPI स्कू थ्रेड का अभिप्राय क्या है?

- A : Trace Per Inch | प्रति इंच ट्रेस
- B : Thread Per Inch | धागा प्रति इंच
- C : Throw Per Input | प्रति इनपुट फेंको
- D : Thought Per Input | प्रति इनपुट सोचा

**116** : Which die set is used in a confined space? | कौन सा डाई सेट एक सीमित स्थान पर उपयोग किया जाता है?

- A : Adjustable die set | एडजस्टेबल डाई सेट
- B : Split die set | स्प्लिट डाई सेट
- C : Solid die set | सॉलिड डाई सेट
- D : Ratchet die set | रैचेट डाई सेट

**117** : What is the standard height from floor to the top of the sink? | फर्श से सिंक के शीर्ष तक मानक ऊंचाई क्या है?

- A : 80cm | 80 सेंटीमीटर
- B : 95cm | 95 सेंटीमीटर
- C : 100cm | 100 सेंटीमीटर
- D : 105cm | 105 सेंटीमीटर

**118** : What is the size of waste fitting in a bath tub? | बाथ टब में अपशिष्ट फिटिंग का आकार क्या है?

- A : 40 mm | 40 मिमी
- B : 50 mm | 50 मिमी
- C : 60 mm | 60 मिमी
- D : 70 mm | 70 मिमी

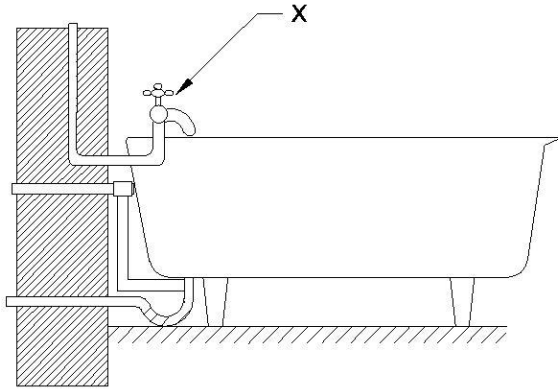
**Plumber – Semester 2 Module 4 - Rain Water Harvesting**

Reviewed and updated on: 01<sup>st</sup> November 2019 Version 1.1

**119** : What is the diameter of waste pipe in a washbasin? | वॉशबेसिन में अपशिष्ट पाइप का व्यास क्या है?

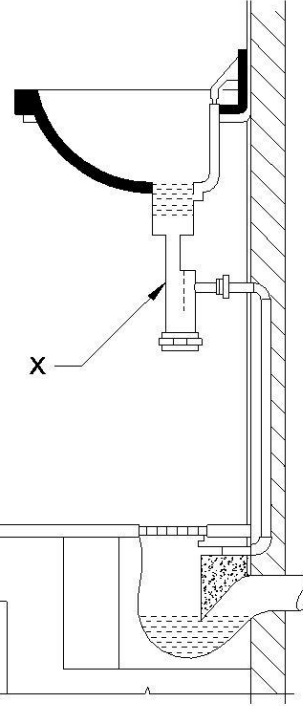
- A : 32 mm | 32 मिमी
- B : 40 mm | 40 मिमी
- C : 50 mm | 50 मिमी
- D : 62 mm | 62 मिमी

**120** : What is the name of part marked as 'X'? | "X" के रूप में चिह्नित भाग का नाम क्या है?



- A : Mixer tap | मिक्सर टैप
- B : Bib tap | बिब टैप
- C : Push tap | पुश टैप
- D : Plug tap | प्लग टैप

**121** : What is the name of part marked as 'X'? | X के रूप में चिह्नित भाग का नाम क्या है?



- A : Floor trap | फ्लोर ट्रेप
- B : Bottle trap | बोटल ट्रेप
- C : Gully trap | गल्ली ट्रेप
- D : Running trap | रनिंग ट्रेप

**122** : What is the minimum depth of water seal in a water closet? | पानी की कोष्ठ/क्लोसेट में पानी की सील की न्यूनतम गहराई क्या है?

- A : 100 mm | 100 मिमी
- B : 80 mm | 80 मिमी
- C : 70 mm | 70 मिमी
- D : 50 mm | 50 मिमी

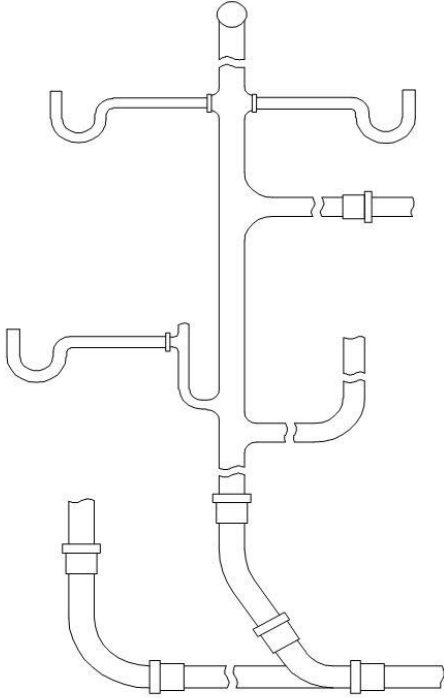
**123** : Which type of sanitary fitting is a bidet? | किस प्रकार की सैनिटरी फिटिंग, एक बिडेट है?

- A : Domestic | घरेलू
- B : Shower | शॉवर
- C : Ablution | स्नान
- D : Soil | मिट्टी

**Plumber – Semester 2 Module 4 - Rain Water Harvesting**

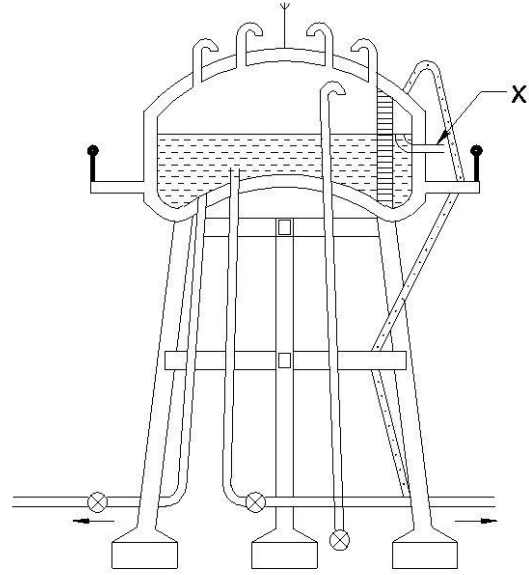
Reviewed and updated on: 01<sup>st</sup> November 2019 Version 1.1

**124** : What is the name of piping system adopted in plumbing of drainage? | जल निकासी की पाइपलाइन में पाइपिंग प्रणाली को क्या कहा जाता है?



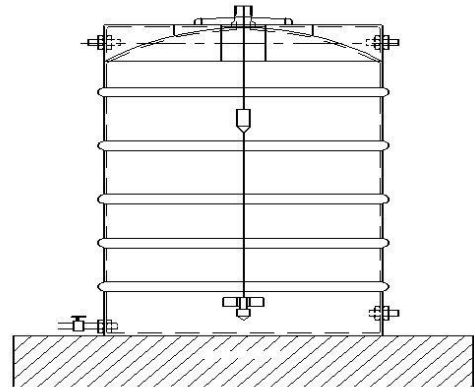
- A : One pipe system | एक पाइप प्रणाली
- B : Two pipes system | दो पाइप प्रणाली
- C : Single stack system (western type) | एकल स्टैक सिस्टम (पश्चिमी प्रकार)
- D : Partially ventilated single stack system | आंशिक रूप से हवादार एकल स्टैक प्रणाली

**125** : What is the name of part marked as X? | X के रूप में चिह्नित भाग का नाम क्या है?



- A : Inlet pipe | इनलेट पाइप
- B : Overflow | ओवरफ्लो
- C : Scour outlet | स्कॉर आउटलेट
- D : Water level indicator | वाटर लेवल इंडिकेटर

**126** : What is the type of water tank? | पानी की टंकी किस प्रकार की है?

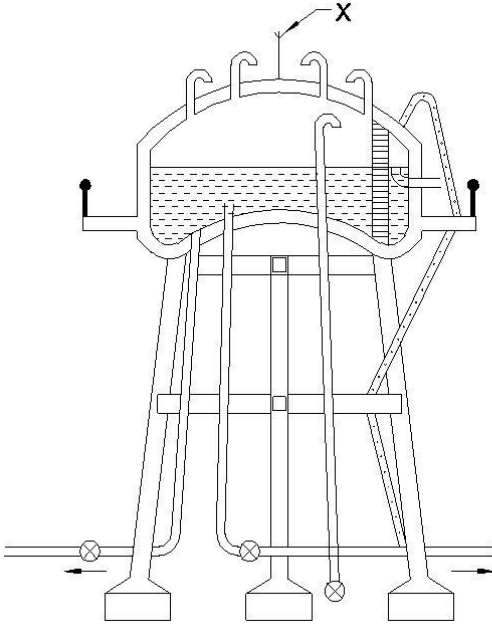


- A : Sump | नाबदान
- B : Over head tank | ओवर हेड टैंक
- C : Horizontal cylindrical tank | क्षैतिज बेलनाकार टैंक
- D : Rotational moulded polyethylene storage tank | रोटेशनल मोल्डेड पोलिथीलेने स्टोरेज टैंक

**Plumber – Semester 2 Module 4 - Rain Water Harvesting**

Reviewed and updated on: 01<sup>st</sup> November 2019 Version 1.1

**127** : What is the name of part marked as X? | X के रूप में चिह्नित भाग का नाम क्या है?



- A : Inlet pipe | इनलेट पाइप
- B : Overflow | ओवरफ्लो
- C : Lightning arrestor | लाइटनिंग एरेस्टर
- D : Water level indicator | जल स्तर सूचक

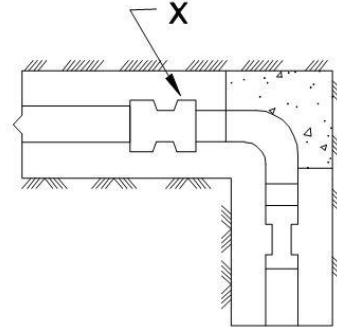
**128** : Which type of fitting is used while laying pipes for service connection? | सर्विस कनेक्शन के लिए पाइप बिछाने के दौरान किस प्रकार की फिटिंग का उपयोग किया जाता है?

- A : Cast iron pipe | लोहे का पाइप
- B : PVC saddles | पीवीसी काठी
- C : Steel pipe | स्टील पाइप
- D : Wrought iron pipe | रॉट आयरन पाइप

**129** : What is the minimum depth of trench for laying PVC pipe? | पीवीसी पाइप बिछाने के लिए खाई की न्यूनतम गहराई क्या है?

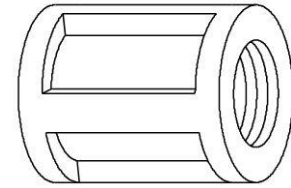
- A : 90 cm | 90 सेंटीमीटर
- B : 80 cm | 80 सेंटीमीटर
- C : 70 cm | 70 सेंटीमीटर
- D : 60 cm | 60 सेंटीमीटर

**130** : What is the name of part marked as X? | X के रूप में चिह्नित भाग का नाम क्या है?



- A : Collar | कॉलर
- B : PVC pipe | पीवीसी पाइप
- C : Thrust block | थ्रस्ट ब्लॉक
- D : Rubber sheet | रबर शीट

**131** : What is the name of the pipe fitting? | पाइप फिटिंग का नाम क्या है?

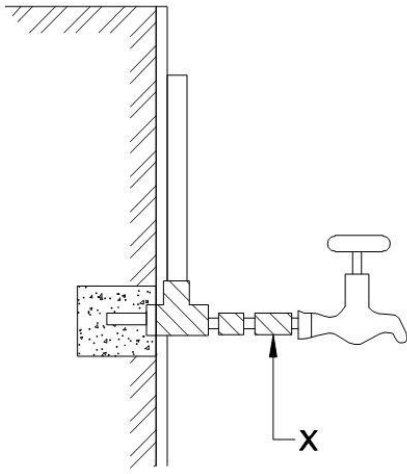


- A : Coupling | कपलिंग
- B : Elbow | एल्बो
- C : Tee | टी
- D : Union | यूनियन

**Plumber – Semester 2 Module 4 - Rain Water Harvesting**

Reviewed and updated on: 01<sup>st</sup> November 2019 Version 1.1

**132** : What is the name of part marked as X? | X के रूप में चिह्नित भाग का नाम क्या है?



- A : Coupling | कपलिंग
- B : Elbow | एल्बो
- C : Reducer | रेट्रूसर
- D : Extension nipple | एक्सटेंशन निप्पल

**133** : Which type pipe fitting is used to connect a service pipe and a water main? | सर्विस पाइप और पानी के मुख्य भाग को जोड़ने के लिए किस प्रकार की पाइप फिटिंग का उपयोग किया जाता है?

- A : Coupling | कपलिंग
- B : Elbow | एल्बो
- C : Ferrule | फेरूल
- D : Reducer coupling | रेट्रूसर कपलिंग

**134** : What tool is used to gauge internal pipe thread? | किस उपकरण का उपयोग पाइप के आंतरिक थ्रेड को गेज करने के लिए किया जाता है?

- A : Pipe plug thread gauge | पाइप प्लग थ्रेड गेज
- B : Pipe ring thread gauge | पाइप रिंग थ्रेड गेज
- C : Pipe meter gauge | पाइप मीटर गेज
- D : Slip gauge | स्लिप गेज

**135** : Which tool is used to align and drive the hand taps correctly into the hole? | छेद में सही ढंग से हाथ के नल को संरेखित करने और चलाने के लिए किस उपकरण का उपयोग किया जाता है?

- A : Pipe wrench | पाइप रिंच
- B : Screw spanner | स्कू स्पेनर
- C : Tap wrench | टैप रिंच
- D : Box spanner | बॉक्स स्पेनर

**136** : Which tap wrench is suitable for large diameter of taps? | कौन सा नल रिंच नल के बड़े व्यास के लिए उपयुक्त है?

- A : Double - ended adjustable tap wrench | डबल - एंडेड अडजस्टेबल टैप रिंच
- B : T handle tap wrench | T हैंडल टैप रिंच
- C : Solid tap wrench | सॉलिड टैप रिंच
- D : Pipe wrench | पाइप रिंच

**137** : What is the shape of tap shank? | टैप शैंक का आकार क्या है?

- A : Oval | अंडाकार
- B : Round | गोलकार
- C : Square | वर्गाकार
- D : Rectangle | आयताकार

**138** : What is the use of pipe die set? | पाइप डाई सेट का उपयोग क्या है?

- A : Making external threads on rods | छड़ पर बाहरी थ्रेड्स बनाना
- B : Making external threads on pipes | पाइपों पर बाहरी थ्रेड्स बनाना
- C : Making internal threads in pipes | पाइपों में आंतरिक थ्रेड्स बनाना
- D : Making both internal and external thread on parts | भागों पर आंतरिक और बाहरी दोनों थ्रेड्स बनाना

**139** : What is the minimum capacity of automatic flushing cistern? | ऑटोमैटिक फ्लशिंग सिस्टर्न की न्यूनतम क्षमता क्या है?

- A : 15 Litres | 15 लीटर
- B : 10 Litres | 10 लीटर
- C : 5 Litres | 5 लीटर
- D : 2 Litres | 2 लीटर

**Plumber – Semester 2 Module 4 - Rain Water Harvesting**

Reviewed and updated on: 01<sup>st</sup> November 2019 Version 1.1

**140** : Which fixture is used for hand and face washing? | हाथ और चेहरे को धोने के लिए किस फिक्सचर का उपयोग किया जाता है?

- A : bath tub | बाथ टब
- B : Wash basin | वॉश बेसिन
- C : Kitchen sink | किचन सिंक
- D : Flushing cistern | फ्लशिंग सिस्टर्न

**141** : Which type of closet, pan and trap are constructed in one piece? | एक टुकड़े में किस प्रकार की क्लोसेट, पैन और ट्रेप का निर्माण किया जाता है?

- A : Rural pattern | रूरल पैटर्न
- B : Long pattern | लॉन्ग पैटर्न
- C : Orissa pattern | ओरिसा पैटर्न
- D : Integrated type | इंटीग्रेटेड टाइप

**142** : What is fixed along with European closet to wash the body after use? | उपयोग के बाद शरीर को धोने के लिए यूरोपीय क्लोसेट के साथ क्या फिक्स किया गया है?

- A : Pillar tap | पिलर टैप
- B : Hand shower | हैंड शॉवर
- C : Flushing cistern | फ्लशिंग सिस्टर्न
- D : Health faucet | हेल्थ फॉसेट

**143** : Which fixture is used for urinal purpose? | यूरिनल उद्देश्य के लिए किस फिक्सचर का उपयोग किया जाता है?

- A : Wash basin | वाश बेसिन
- B : Mixing cock | मिक्सिंग कॉक
- C : Squatting plate | स्कवैटिंग प्लेट
- D : Bath tub | बाथ टब

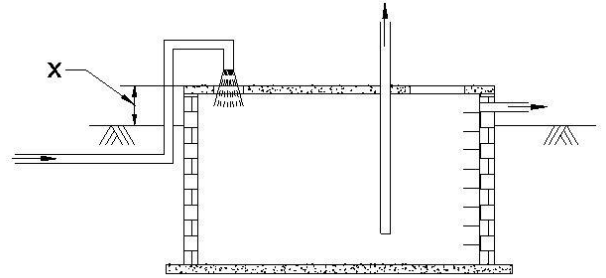
**144** : Which trap prevents the entry of the foul gases from the municipal sewer into the house drainage system? | कौन सा ट्रेप नगर निगम के सीवर से घर के ड्रेनेज सिस्टम में गन्दी गैसों के प्रवेश को रोकता है?

- A : Gully trap | गल्ली ट्रेप
- B : Floor trap | फ्लोर ट्रेप

C : Bottle trap | बोटल ट्रेप

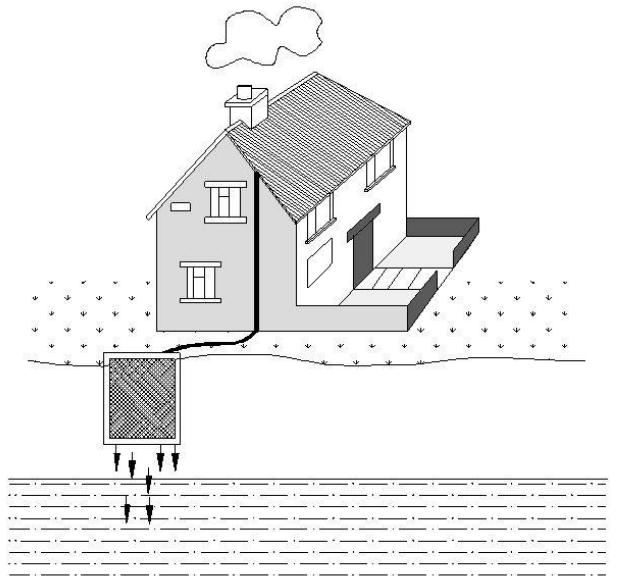
D : Intercepting trap | इंटरसेप्टिंग ट्रेप

**145** : What is the height above the ground level marked as X in water storage sump? | जल भंडारण सम्प में X के रूप में चिह्नित जमीनी स्तर से ऊँचाई कितनी है?



- A : 10cm
- B : 15cm
- C : 20cm
- D : 25cm

**146** : What is the rain water harvesting system? | वर्षा जल संचयन प्रणाली क्या है?

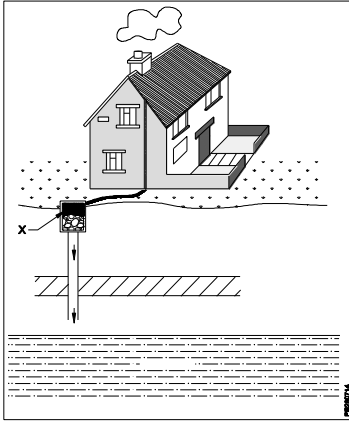


- A : Roof water harvesting | छत के पानी की कटाई
- B : Ground water recharge | भूजल पुनर्भरण
- C : Recharge through a recharge pit | पुनर्भरण पिट के माध्यम से पुनर्भरण
- D : Recharge through a recharge well | पुनर्भरण कुंए के माध्यम से पुनर्भरण

**Plumber – Semester 2 Module 4 - Rain Water Harvesting**

Reviewed and updated on: 01<sup>st</sup> November 2019 Version 1.1

**146 a** : What is marked as 'X'? | 'X' के रूप में क्या चिह्नित है?



- A : Filtration pit | फिल्ट्रेशन पिट  
 B : Water table | वाटर टेबल  
 C : Recharge well | रिचार्ज वैल  
 D : Underground aquifer | अंडरग्राउंड एक्वीफर

**147** : What is the size of PVC pipe for roof top rainwater harvesting in domestic purpose? | घरेलू प्रयोजन में छत के शीर्ष वर्षा जल संचयन के लिए पीवीसी पाइप का आकार क्या है?

- A : 60-90mm  
 B : 90-120mm  
 C : 120-150mm  
 D : 150-180mm

**148** : What is the recharge pit depth made for smaller building of roof area 100-150 sq. m for rain water harvesting system? | वर्षा जल संचयन प्रणाली के लिए छत क्षेत्र 100-150 वर्ग मीटर के छोटे भवन के लिए रिचार्ज पिट की गहराई क्या है?

- A : 0.5 to 1m | वर्षा जल संचयन प्रणाली के लिए 100-150 वर्ग मीटर छत क्षेत्र की छोटी इमारत के लिए रिचार्ज पिट की गहराई क्या है?  
 B : 1 to 2m | 0.5 से 1m  
 C : 2 to 3m | 1 से 2m  
 D : 3 to 4m | 2 से 3m

**149** : What is the bore size (Diameter) drilled for recharge well in rain water harvesting? | वर्षा जल संचयन में वैल/कुआ रिचार्ज के लिए बोर का आकार

(व्यास) क्या है?

- A : 0.1 to 0.2m | 0.1 से 0.2m  
 B : 0.2 to 0.3m | 0.2 से 0.3m  
 C : 0.3 to 0.4m | 0.3 से 0.4m  
 D : 0.4 to 0.5m | 0.4 से 0.5m

**150** : What is the diameter of pipe for rain water harvesting in roof area 12 sq. meter with average rainfall of 100mm? | 100 मिमी की औसत वर्षा के साथ छत क्षेत्र 12 वर्ग मीटर में वर्षा जल संचयन के लिए पाइप का व्यास क्या है?

- A : 50mm  
 B : 65mm  
 C : 75mm  
 D : 100mm

**151** : Which pipe fitting is used to connect two pipes with different diameters in a straight line? | किस पाइप फिटिंग का उपयोग दो पाइपों को अलग-अलग व्यास के साथ एक सीधी रेखा में जोड़ने के लिए किया जाता है?

- A : Reducer cross | रेडूसर क्रॉस  
 B : Reducer Tee | रेडूसर टी  
 C : Reducer coupling | रेडूसर कपलिंग  
 D : Bend | बेंड

**152** : When is solvent welded PVC pipe tested? | विलायक वेल्डेड पीवीसी पाइप का परीक्षण कब किया जाता है?

- A : After 24 hours | 24 घंटे के बाद  
 B : After 20 hours | 20 घंटे के बाद  
 C : After 10 hours | 10 घंटे के बाद  
 D : After 8 hours | 8 घंटे के बाद

**Plumber – Semester 2 Module 4 - Rain Water Harvesting**

Reviewed and updated on: 01<sup>st</sup> November 2019 Version 1.1

**153** : What is the reason to use of hemp packing on pipe threads? | पाइप थ्रेड्स पर हैम्प पैकिंग का उपयोग करने का क्या कारण है?

- A** : Sealing pipe joint | पाइप के जोड़ों की सीलिंग के लिए  
**B** : Prevent corrosion | जंग को रोकने के लिए  
**C** : Easy repairing | आसान मरम्मत  
**D** : For a rigid joint | एक कड़े जोड़ के लिए

**154** : What is the reason for fixing mosquito proof coupling in overflow line of flushing cistern? | मच्छर प्रूफ कपलिंग को फ्लशिंग सिस्टर्न की अतिप्रवाह रेखा में फिक्स करने का क्या कारण है?

- A** : To prevent mosquito breeding | मच्छरों के प्रजनन को रोकने के लिए  
**B** : To minimum overflow | न्यूनतम अतिप्रवाह के लिए  
**C** : To prevent overflow | अतिप्रवाह को रोकने के लिए  
**D** : Safe corking | सुरक्षित कोर्किंग

**155** : Which is provided to reduce the effect of water hammer? | वाटर हैमर के प्रभाव को कम करने के लिए क्या मुहैया किया जाता है?

- A** : Air relief of smaller size | छोटे आकार की वायु राहत  
**B** : Stop valve in mid pipeline | मध्य पाइपलाइन में वाल्व बंद करो  
**C** : Surge relief at outer end | बाहरी छोर पर भारी राहत  
**D** : Valves not installed in pipeline | वाल्व पाइपलाइन में स्थापित नहीं हैं

**156** : What is the effect of water flow if suddenly arrested by a tap or valve? | यदि नल या वाल्व द्वारा अचानक अवरुद्ध किया जाता है, तो जल प्रवाह का क्या प्रभाव होता है?

- A** : Water block | पानी का अवरोध  
**B** : Water current | पानी का बहाव

- C** : Water hammer | पानी के पाइप के अंदर आवाज  
**D** : Water shower | पानी की बौछार

**Plumber – Semester 2 Module 5 - Bending of Heavy Pipes**

Reviewed and updated on: 01<sup>st</sup> November 2019 Version 1.1

**157** : What is chilling in pipe bending? | पाइप बेन्डिंग में चिलिंग क्या है?

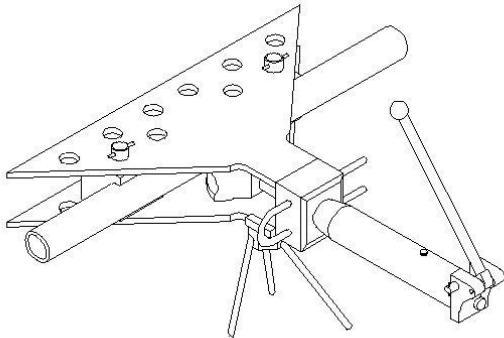
**A** : Cool the pipe after hot bending | गर्म बेन्डिंग के बाद पाइप को ठंडा करें

**B** : Empty the pipe after hot bending | गर्म बेन्डिंग के बाद पाइप को ठंडा करें

**C** : Fill the pipes before bending | बेन्डिंग से पहले पाइप भरें

**D** : Hold the pipes in bending machine | पाइप को बेन्डिंग वाली मशीन में पकड़ें

**158** : What is the name of pipe bender? | पाइप बेंडर का नाम क्या है?



**A** : Portable hand operated | पोर्टेबल हाथ संचालित

**B** : Bench type hand operated | पोर्टेबल हाथ संचालित

**C** : Hydraulic bending machine | हाइड्रोलिक बेन्डिंग मशीन

**D** : Simple bender | सिंपल बेंडर

**159** : Which type of bender is used for bending G.I and M.S pipes without sand filling? | रेत भरे बिना जीआई तथा एम एस पाइप्स के लिए किस प्रकार के बेंडर का उपयोग किया जाता है?

**A** : Portable hand separated | पोर्टेबल हैंड सेपरेटेड

**B** : Hydraulic bending machine | पोर्टेबल हैंड सेपरेटेड

**C** : Bench type hand operated | बेंच टाइप हैंड

ऑपरेटेड

**D** : Simple bender | सिंपल बेंडर

**160** : Which size of pipes are bent by cold bending method by using radius collar bending unit? | त्रिज्या कॉलर बेन्डिंग इकाई का उपयोग करके कोल्ड बेन्डिंग विधि द्वारा पाइपों के किस साइज /आकार को मोड़ा जाता है?

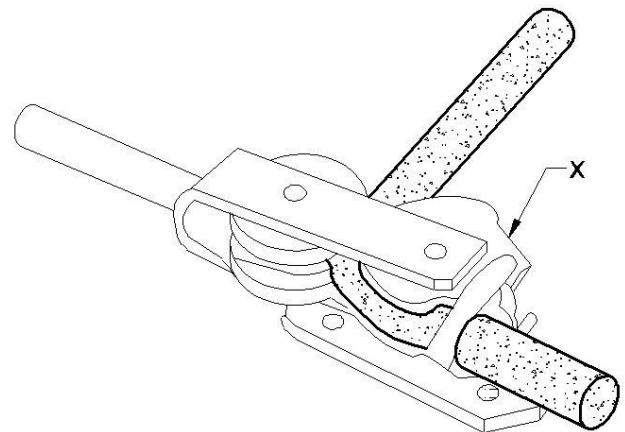
**A** : Up to 20 mm dia | 20 मिमी व्यास तक

**B** : Up to 18 mm dia | 20 मिमी व्यास तक

**C** : Up to 15 mm dia | 15 मिमी व्यास तक

**D** : Up to 14 mm dia | 14 मिमी व्यास तक

**161** : What is the name of part marked as X in radius collar unit? | त्रिज्या कॉलर इकाई में X के रूप में चिह्नित भाग का नाम क्या है?



**A** : Movable collar | मूवेबल कॉलर

**B** : Radius collar | मूवेबल कॉलर

**C** : Yoke | योक

**D** : Clamp | क्लैंप

**162** : What is the size of pipe bent using inner formers in hydraulic bending machine? | हाइड्रोलिक बेन्डिंग मशीन में आंतरिक फॉर्मर्स का उपयोग करके पाइप के मोड़ का आकार क्या है?

**A** : Up to 60 mm diameter | 60 मिमी व्यास तक

**B** : Up to 65 mm diameter | 60 मिमी व्यास तक

**C** : Up to 70 mm diameter | 70 मिमी व्यास तक

**D** : Up to 75 mm diameter | 75 मिमी व्यास तक

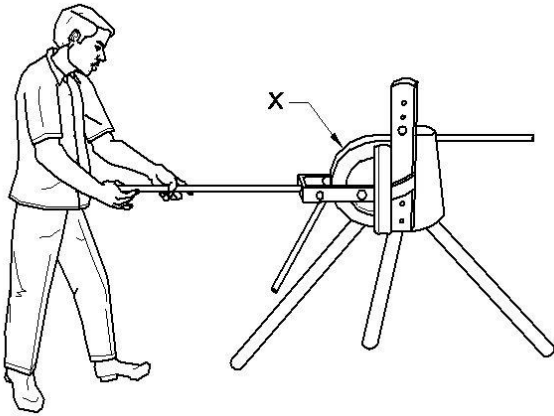
**Plumber – Semester 2 Module 5 - Bending of Heavy Pipes**

Reviewed and updated on: 01<sup>st</sup> November 2019 Version 1.1

**163** : Which type of metal tube can be bent by using spring bender? | स्प्रिंग बेंडर का उपयोग करके किस प्रकार की धातु ट्यूब को मोड़ा जा सकता है?

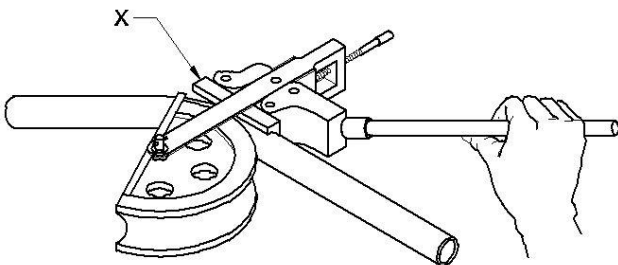
- A : G.I tube | G.I ट्यूब
- B : Copper tube | G.I ट्यूब
- C : Brass tube | पीतल की नली
- D : Steel tube | स्टील की ट्यूब

**164** : What is the part marked as X? | X के रूप में चिह्नित भाग क्या है?



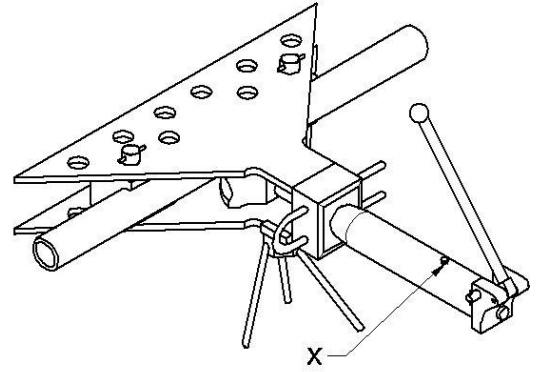
- A : Tripod stand | त्रीपोड स्टैंड
- B : Pipe stop lever | त्रीपोड स्टैंड
- C : Handle | हैंडल
- D : Inside former | इनसाइड फॉर्मर

**165** : What is the part marked as X? | X के रूप में चिह्नित भाग क्या है?



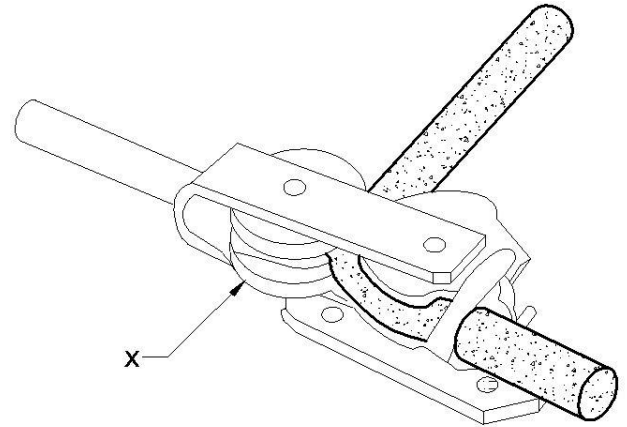
- A : Inner former | इनर फॉर्मर
- B : Handle | इनर फॉर्मर
- C : Adjusting screw with lock nut | एडजस्टिंग स्कू विद लॉक नट
- D : Pipe guide | पाइप गाइड

**166** : What is the part marked as X? | X के रूप में चिह्नित भाग क्या है?



- A : Inner former | इनर फॉर्मर
- B : Back former | इनर फॉर्मर
- C : Hydraulic ram | हाइड्रोलिक रेम
- D : Bleed screw | ब्लीड स्कू

**167** : What is the part marked as X? | X के रूप में चिह्नित भाग क्या है?

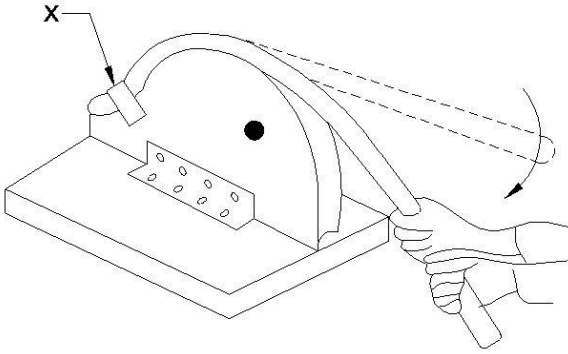


- A : Yoke | योक
- B : Base | योक
- C : Clamp | क्लैप
- D : Movable collar | मूवेबल कॉलर

**Plumber – Semester 2 Module 5 - Bending of Heavy Pipes**

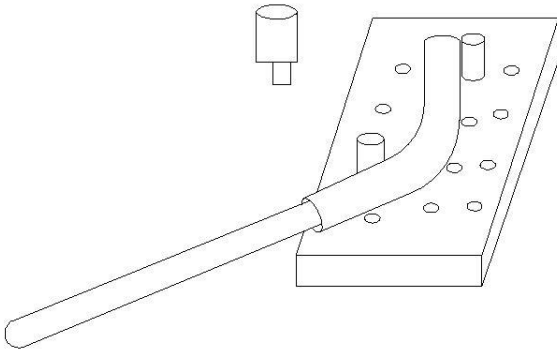
Reviewed and updated on: 01<sup>st</sup> November 2019 Version 1.1

**168** : What is the part marked as X? | X के रूप में चिह्नित भाग क्या है?



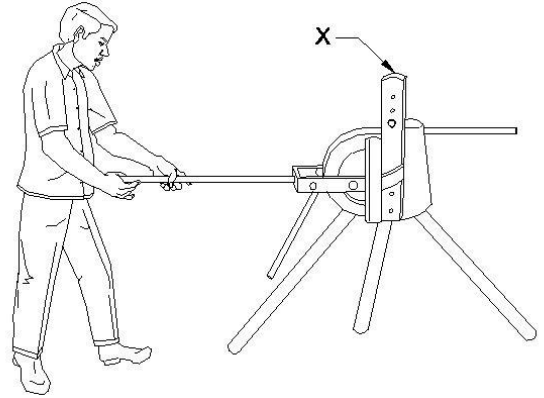
- A : Tube | ट्यूब
- B : Clamp | ट्यूब
- C : Base plate | बेस प्लेट
- D : Radius collar | रेडियस कॉलर

**169** : What is the maximum size of tube can be bent in this method? | इस विधि में ट्यूब के अधिकतम कितने आकार को मोड़ा जा सकता है?



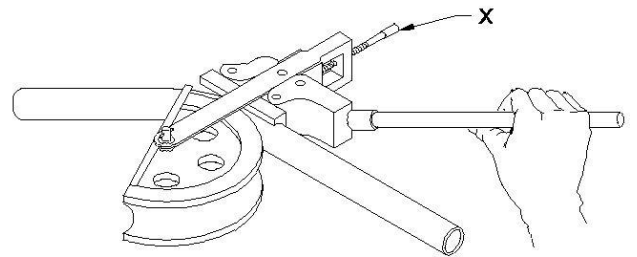
- A : 15mm
- B : 18mm
- C : 25mm
- D : 32mm

**170** : What is the part marked as X? | X के रूप में चिह्नित भाग क्या है?



- A : Handle | हैंडल
- B : Tripod stand | हैंडल
- C : Pipe stop lever | पाइप स्टॉप लीवर
- D : Inside former | इनसाइड फॉर्मर

**171** : What is the part marked as X? | X के रूप में चिह्नित भाग क्या है?

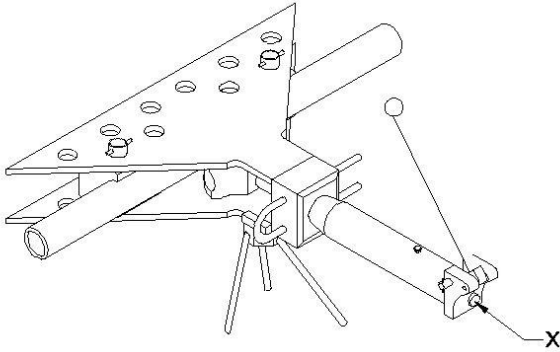


- A : Inner former | इनर फॉर्मर
- B : Adjusting screw with lock nut | इनर फॉर्मर
- C : Lever | लीवर
- D : Pipe guide | पाइप गाइड

**Plumber – Semester 2 Module 5 - Bending of Heavy Pipes**

Reviewed and updated on: 01<sup>st</sup> November 2019 Version 1.1

**172** : What is the part marked as X? | X के रूप में चिह्नित भाग क्या है?



- A : Back forward | बैक फॉरवर्ड
- B : Hydraulic raw | बैक फॉरवर्ड
- C : Pressure release valve | प्रेशर रिलीज़ वाल्व
- D : Bleed screw | ब्लीड स्क्रू

**173** : What is filling in pipe bending? | पाइप बेन्डिंग में फिलिंग क्या है?

- A : Cool the pipes after bending | बेन्डिंग के बाद पाइप को ठंडा करें
- B : Pack the inside of pipes | बेन्डिंग के बाद पाइप को ठंडा करें
- C : Hold the pipes in template | टेम्पलेट में पाइप पकड़ो
- D : Hold the pipes in bending machine | पाइप को बेन्डिंग वाली मशीन में पकड़ें

**174** : What is template in pipe bending? | पाइप मोड़ने में टेम्पलेट क्या है?

- A : Pipe heating device | पाइप हीटिंग डिवाइस
- B : Pipe bending machine | पाइप हीटिंग डिवाइस
- C : Pipe cooling device | पाइप कूलिंग डिवाइस
- D : Pattern for bending | बेन्डिंग के लिए पैटर्न

**175** : Which is the method to bend PVC pipe? | पीवीसी पाइप को मोड़ने की कौन सी विधि है?

- A : Cold method | शीत विधि
- B : Hot method | शीत विधि
- C : Using bending machine | बेन्डिंग वाली मशीन

का उपयोग करना

- D : Chilling method | चिलिंग विधि

**176** : Which diameter pipes can be bent using radius collar bending machine? | त्रिज्या कॉलर बेन्डिंग मशीन का उपयोग करके किस व्यास के पाइप को मोड़ा जा सकता है?

- A : Up to 15 mm dia | 15 मिमी व्यास तक
- B : Up to 20 mm dia | 15 मिमी व्यास तक
- C : Up to 25 mm dia | 25 मिमी व्यास तक
- D : Up to 50 mm dia | 50 मिमी व्यास तक

**177** : Why dry sand is filled before bending the pipe by hot bending method? | गर्म बेन्डिंग विधि द्वारा पाइप को बेन्डिंग से पहले सूखी रेत क्यों भरी जाती है?

- A : Preventing the tube from cracking | ट्यूब को टूटने से रोकना
- B : Preventing the tube from lengthening | ट्यूब को टूटने से रोकना
- C : To avoid colour change | रंग परिवर्तन से बचने के लिए
- D : To avoid formation | गठन से बचने के लिए

**178** : What is the maximum diameter that can be bent in radius collar unit? | अधिकतम व्यास क्या है जो त्रिज्या कॉलर इकाई में मोड़ा जा सकता है?

- A : 20mm
- B : 50mm
- C : 65mm
- D : 75mm

**179** : What is sieve size of sand used for filling pipes for hot bending? | गर्म बेन्डिंग के लिए पाइप फिलिंग के लिए उपयोग की जाने वाली रेत की छलनी आकार क्या है?

- A : 0.5mm
- B : 1mm
- C : 2mm
- D : 2.5mm

## Plumber – Semester 2 Module 5 - Bending of Heavy Pipes

Reviewed and updated on: 01<sup>st</sup> November 2019 Version 1.1

**180** : What is the procedure to prevent crushing or bulging of pipe while hot bending? | गर्म बेन्डिंग के दौरान पाइप को कुचलने या उभार को रोकने के लिए क्या प्रक्रिया है?

**A** : Compacting, plugging, filling, heating | कॉम्पैक्टिंग, प्लगिंग, फिलिंग, हीटिंग

**B** : Filling, compacting, plugging, heating | भरना, कॉम्पैक्ट करना, प्लग करना, गर्म करना

**C** : Heating, filling, compacting, plugging | हीटिंग, भरने, कॉम्पैक्टिंग, प्लगिंग

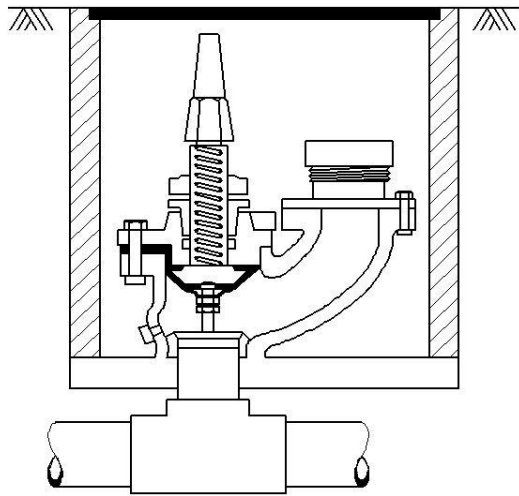
**D** : Plugging, filling compacting, heating | प्लगिंग, भरना कॉम्पैक्टिंग, हीटिंग

---

**Plumber – Semester 2 Module 6 - Domestic Plumbing System**

Reviewed and updated on: 01<sup>st</sup> November 2019 Version 1.1

**181** : What is the type of fire hydrant? | फायर हाइड्रेंट का प्रकार क्या है?



- A : Flush hydrant | फ्लश हाइड्रेंट
- B : Post hydrant | पोस्ट हाइड्रेंट
- C : Wash out valve | वाश आउट वाल्व
- D : Inspection chamber | इंस्पेक्शन चैम्बर

**182** : What is the normal pressure head in the nozzle of the fire hose? | फायर होज़ के नोजल में सामान्य प्रेशर हैड क्या है?

- A : 20 m
- B : 25 m
- C : 30 m
- D : 35 m

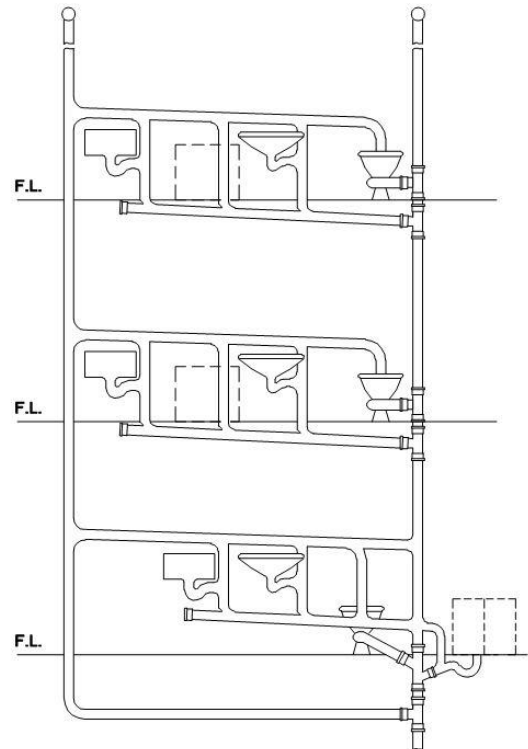
**183** : What is the diameter of the fire hose nozzle? | फायर होज़ नोजल का व्यास क्या है?

- A : 25 mm
- B : 28 mm
- C : 32 mm
- D : 40 mm

**184** : Which is installed in underground chamber? | भूमिगत कक्ष में क्या स्थापित है?

- A : Post hydrant | पोस्ट हाइड्रेंट
- B : Flush hydrant | फ्लश हाइड्रेंट
- C : Water heater | वॉटर हीटर
- D : Fire engine | फायर इंजन

**185** : What is the name of piping system adopted for plumbing of drainage? | जल निकासी की पाइपलाइन के लिए पाइपिंग प्रणाली को क्या कहा जाता है?



- A : One pipe system | एक पाइप प्रणाली
- B : Two pipes system | दो पाइप प्रणाली
- C : Single stack system | सिंगल स्टैक प्रणाली
- D : Partially ventilated single stack system | आंशिक रूप से हवादार एकल स्टैक प्रणाली

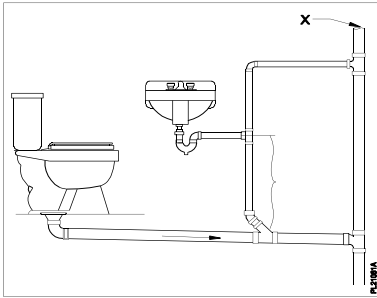
**186** : Which type of piping system uses one main vertical pipe through branch pipes for carrying night soil as well as sullage? | किस प्रकार की पाइपिंग प्रणाली एक मुख्य ऊर्ध्वाधर पाइप का उपयोग शाखा पाइप के माध्यम से रात की मिट्टी के साथ-साथ मल के लिए भी उपयोग की जाती है ?

- A : One pipe system | एक पाइप प्रणाली
- B : Two pipes system | दो पाइप प्रणाली
- C : Single stack system | सिंगल स्टैक प्रणाली
- D : Partially ventilated single stack system | आंशिक रूप से हवादार एकल स्टैक प्रणाली

**Plumber – Semester 2 Module 6 - Domestic Plumbing System**

Reviewed and updated on: 01<sup>st</sup> November 2019 Version 1.1

**187** : What is the name of part marked 'X' in vent terminology? | वेंट शब्दावली में 'X' 'के रूप में चिह्नित भाग का नाम क्या है?



- A : Cowl
- B : Trap
- C : Vent
- D : Basin

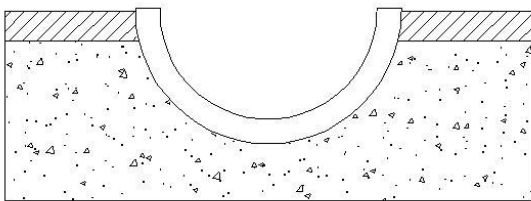
**187 A** : What is the size of smaller drain pipes for kitchen sink? | रसोई के सिंक के लिए छोटे नाली के पाइप का आकार क्या है?

- A : Ø 32 mm
- B : Ø 34 mm
- C : Ø 36 mm
- D : Ø 38 mm

**188** : What is the size of main stack large pipe in main drain? | मैन ड्रेन में मैन स्टैक बड़े पाइप का आकार क्या है?

- A : Ø 100 mm
- B : Ø 90 mm
- C : Ø 80 mm
- D : Ø 70 mm

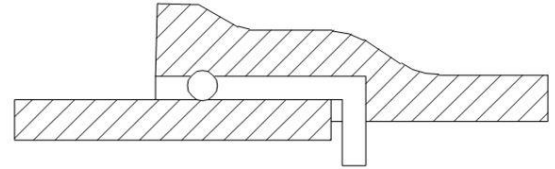
**189** : What is the name of sewer section? | सीवर सेक्शन का नाम क्या है?



- A : V - section | V - सेक्शन
- B : U - section | U - सेक्शन

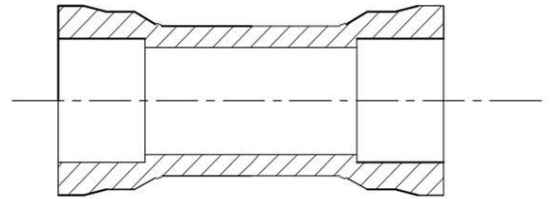
- C : Semi-circular section | सेमिसर्कुलर सेक्शन
- D : Rectangular section | रेक्टैंगुलर सेक्शन

**190** : What is the name of pipe special fitting? | पाइप विशेष फिटिंग का नाम क्या है?



- A : Nipple | निप्पल
- B : Socket | सॉकेट
- C : Branch tee | ब्रांच टी
- D : Socket/spigot | सॉकेट/स्पीगोट

**191** : What is the name of pipe special fitting? | पाइप विशेष फिटिंग का नाम क्या है?

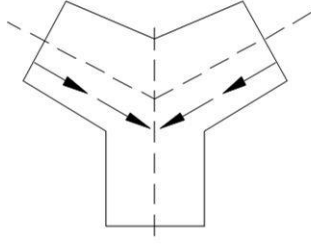


- A : Elbow | एल्बो
- B : Nipple | निप्पल
- C : Branch | ब्रांच
- D : Socket | सॉकेट

**Plumber – Semester 2 Module 6 - Domestic Plumbing System**

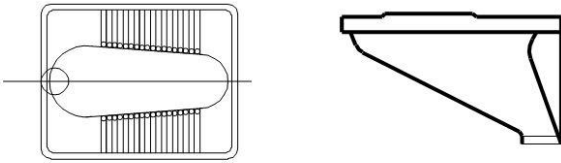
Reviewed and updated on: 01<sup>st</sup> November 2019 Version 1.1

**192** : What is the name of pipe special fitting?  
| पाइप विशेष फिटिंग का नाम क्या है?



- A : Cross | क्रॉस
- B : Nipple | निप्पल
- C : Branch | ब्रांच
- D : Branch Tee | ब्रांच टी

**193** : What is the name of the sanitary fitting?  
| सैनिटरी फिटिंग का नाम क्या है?



- A : Madras pattern | मद्रास पैटर्न
- B : Rural pattern | रूरल पैटर्न
- C : Orissa pattern | ओरिसा पैटर्न
- D : Indian type long pattern | इंडियन टाइप लॉन्ग पैटर्न

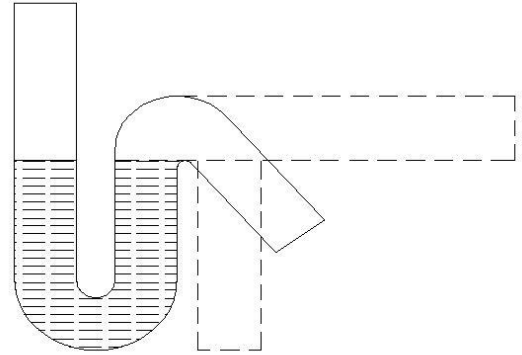
**194** : What is the most important part of a trap?  
| एक ट्रैप का सबसे महत्वपूर्ण हिस्सा क्या है?

- A : Water seal | वाटर सील
- B : Crown | क्राउन
- C : Dip | डिप
- D : Inlet | इनलेट

**195** : What is the other name of floor trap?  
| फर्श ट्रैप का दूसरा नाम क्या है?

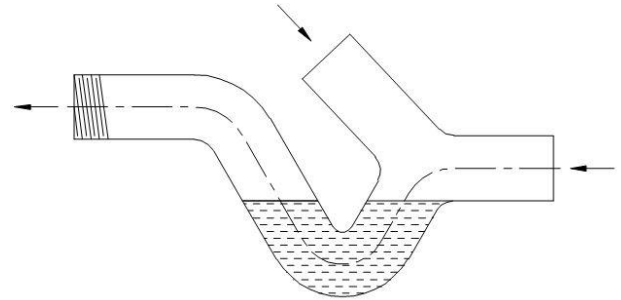
- A : Gully trap | गल्ली ट्रैप
- B : Nahani trap | नहानी ट्रैप
- C : Bottle trap | बोटल ट्रैप
- D : Intercepting trap | इंटरसेप्टिंग ट्रैप

**196** : What is the name of trap? | ट्रैप का नाम क्या है?



- A : Floor-trap | फ्लोर -ट्रैप
- B : S- trap | S- ट्रैप
- C : P- trap | P- ट्रैप
- D : Q-trap | Q-ट्रैप

**197** : What is the name of trap? | ट्रैप का नाम क्या है?

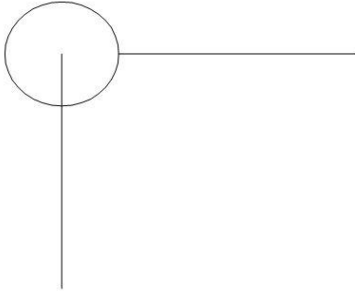


- A : Floor trap | फ्लोर -ट्रैप
- B : Intercepting trap | इंटरसेप्टिंग ट्रैप
- C : Nahani trap | नहानी ट्रैप
- D : Bottle trap | बोटल ट्रैप

**Plumber – Semester 2 Module 6 - Domestic Plumbing System**

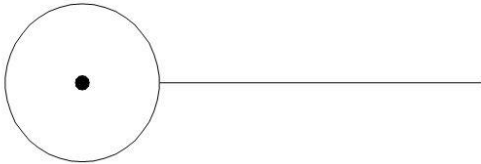
Reviewed and updated on: 01<sup>st</sup> November 2019 Version 1.1

**198** : What is the name of symbol? | प्रतीक का नाम क्या है?



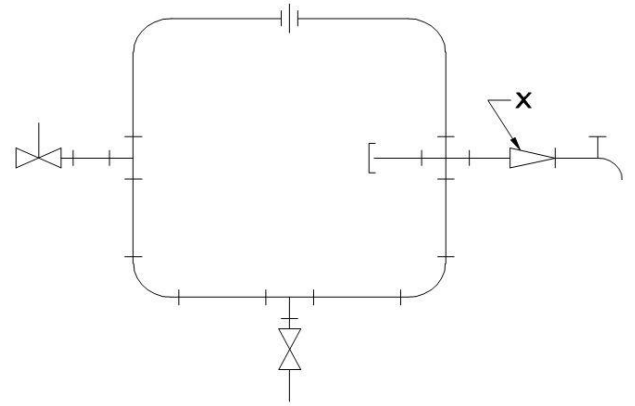
- A : Turning down/away | टर्निंग डाउन /अवे
- B : Turning up/ towards | टर्निंग अप/ टुवर्ड्स
- C : Side outlet (outlet down) | साइड आउटलेट (आउटलेट डाउन )
- D : Side outlet (outlet up) | साइड आउटलेट (आउटलेट अप )

**199** : What is the name of symbol? | प्रतीक का नाम क्या है?



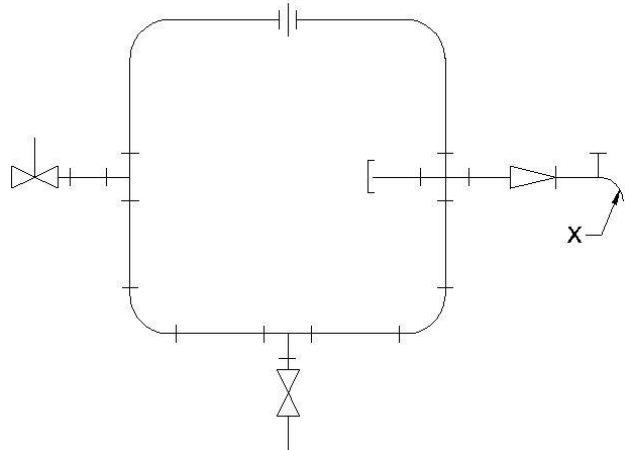
- A : Turning down/away | टर्निंग डाउन /अवे
- B : Turning up/towards | टर्निंग अप/ टुवर्ड्स
- C : Side outlet (outlet down) | साइड आउटलेट (आउटलेट डाउन )
- D : Side outlet (outlet up) | साइड आउटलेट (आउटलेट अप )

**200** : What is the name of part marked as X? | X के रूप में चिह्नित भाग का नाम क्या है?



- A : Tee | टी
- B : Cross | क्रॉस
- C : Reducer | रेडूसर
- D : Elbow | एल्बो

**201** : What is the name of part marked as X? | X के रूप में चिह्नित भाग का नाम क्या है?



- A : Elbow | एल्बो
- B : Bib cock | बिब कॉक
- C : Union | यूनियन
- D : Cap | कैप

**202** : Which is the water tap used in wash basin? | वॉश बेसिन में प्रयुक्त पानी का नल कौन सा है?

- A : Bib tap | बिब टैप
- B : Waste not tap | वास्ते नॉट टैप
- C : Pillar tap | पिलर टैप
- D : Stop cock | स्टॉप कॉक

**Plumber – Semester 2 Module 6 - Domestic Plumbing System**

Reviewed and updated on: 01<sup>st</sup> November 2019 Version 1.1

**203** : What is the minimum size of water tap?

|पानी के नल का न्यूनतम आकार क्या है?

- A : 10 mm
- B : 15 mm
- C : 25 mm
- D : 30 mm

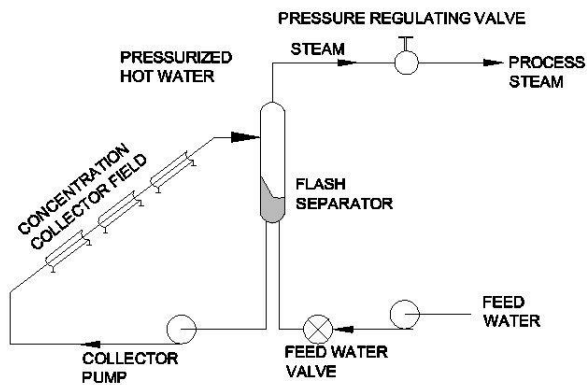
**204** : Which type of tap is used in kitchen sink?

|किस प्रकार के नल का उपयोग रसोई के सिंक में किया जाता है?

- A : Pillar tap |पिलर टैप
- B : Plug tap |प्लग टैप
- C : Bib tap |बिब टैप
- D : Self closing tap |सेल्फ क्लोजिंग टैप

**205** : What is the type of heating system?

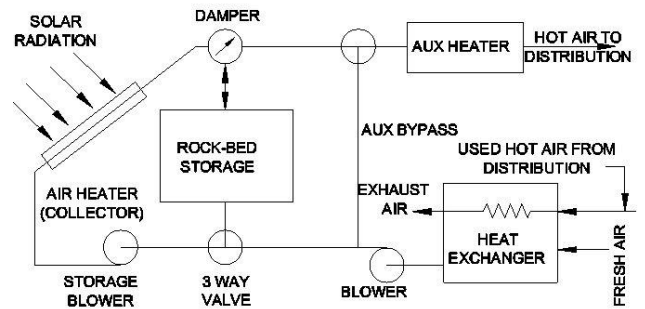
|हीटिंग सिस्टम का प्रकार क्या है?



- A : Solar water heater |सौरजल तापक
- B : Forced circulation water heater |बलपूर्वक सर्कुलेशन वॉटर हीटर
- C : Hot air industrial process heat system | गर्म हवा औद्योगिक प्रक्रिया हीट सिस्टम
- D : Solar process steam system | सौर प्रक्रिया भाप प्रणाली

**206** : What is the type of heating system?

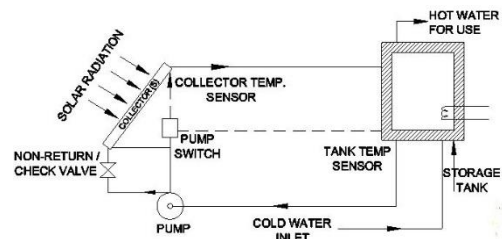
|हीटिंग सिस्टम का प्रकार क्या है?



- A : Solar water heater |सौरजल तापक
- B : Forced circulation water heater |बलपूर्वक सर्कुलेशन वॉटर हीटर
- C : Hot air industrial process heat system | गर्म हवा औद्योगिक प्रक्रिया हीट सिस्टम
- D : Solar process steam system | सौर प्रक्रिया भाप प्रणाली

**207** : What is the type of heating system?

|हीटिंग सिस्टम का प्रकार क्या है?



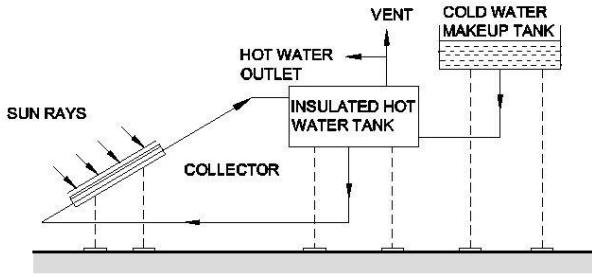
- A : Solar water heater |सौरजल तापक
- B : Forced circulation water heater |बलपूर्वक सर्कुलेशन वॉटर हीटर
- C : Hot air industrial process heat system | गर्म हवा औद्योगिक प्रक्रिया हीट सिस्टम
- D : Solar process steam system | सौर प्रक्रिया भाप प्रणाली

**Plumber – Semester 2 Module 6 - Domestic Plumbing System**

Reviewed and updated on: 01<sup>st</sup> November 2019 Version 1.1

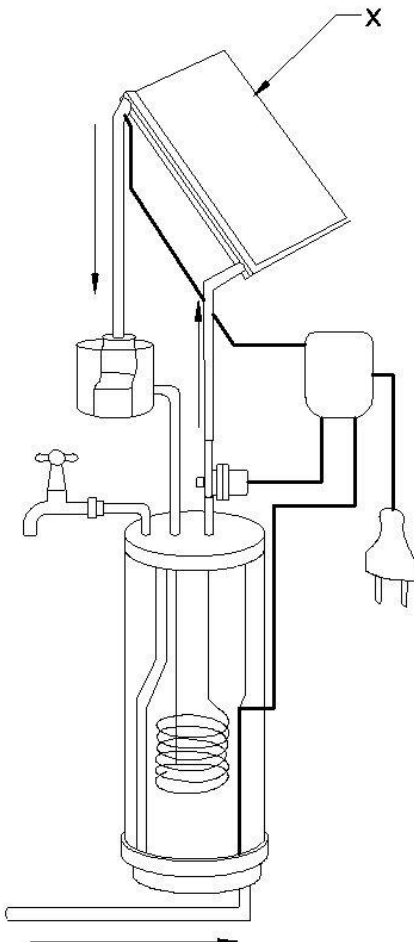
**208** : What is the type of heating system?

हीटिंग सिस्टम का प्रकार क्या है?



- A : Solar water heater | सौरजल तापक
- B : Forced circulation water heater | बलपूर्वक सर्कुलेशन वॉटर हीटर
- C : Hot air industrial process heat system | गर्म हवा औद्योगिक प्रक्रिया हीट सिस्टम
- D : Solar process steam system | सौर प्रक्रिया भाप प्रणाली

**209** : What is the part marked as X? | X के रूप में चिह्नित भाग क्या है?



- A : Sensor | सेंसर
- B : Collector | कलेक्टर
- C : Controller | नियंत्रक
- D : Heat exchanger | हीट एक्सचेंजर

**210** : Which is the device used for tapping water from mains for fire fighting? | अग्निशमन के लिए मेन से पानी के दोहन के लिए किस उपकरण का उपयोग किया जाता है?

- A : Sluice valve | स्लुइस वाल्व
- B : Fire hydrant | फायर हाइड्रेंट
- C : Fire extinguisher | फायर एक्सटिंग्यूशर
- D : Fire engine | फायर इंजन

**211** : How much is distance between fire hydrants provided along the roads? | सड़कों के साथ प्रदान की जाने वाली अग्नि हाइड्रेंट्स के बीच की दूरी कितनी है?

- A : 50 to 100 meters | 50 से 100 मीटर
- B : 100 to 130 meters | 100 से 130 मीटर
- C : 150 to 200 meters | 150 से 200 मीटर
- D : 200 to 230 meters | 200 से 230 मीटर

**212** : What is the pressure maintained in the pipe lines at fire hydrants position if no pumps are used? | यदि कोई पंप उपयोग नहीं किया जाता है, तो अग्नि हाइड्रेंट स्थिति में पाइप लाइनों द्वारा कितना दबाव मेन्टेन किया जाता है

- A : Up to 7 meters head | 7 मीटर सिर तक
- B : 7 to 14 meters head | 7 से 14 मीटर हैड तक
- C : 15 to 30 meters head | 15 से 30 मीटर हैड तक
- D : 35 to 50 meters head | 35 से 50 मीटर हैड तक

**Plumber – Semester 2 Module 6 - Domestic Plumbing System**Reviewed and updated on: 01<sup>st</sup> November 2019 Version 1.1

**213** : What is the pressure maintained in the pipe lines at fire hydrants position if pumped through motor? | यदि मोटर के माध्यम से पंप किया जाता है, तो अग्नि हाइड्रेंट स्थिति में पाइप लाइनों द्वारा कितना दबाव मेन्टेन किया जाता है?

- A : Up to 7 meters head | 7 मीटर सिर तक  
 B : 7 to 14 meters head | 7 से 14 मीटर हैड तक  
 C : 15 to 30 meters head | 15 से 30 मीटर हैड तक  
 D : 35 to 50 meters head | 35 से 50 मीटर हैड तक

**214** : How much a barrel of post hydrant is projected above the ground surface? | पोस्ट हाइड्रेंट का एक बैरल जमीन की सतह के ऊपर कितना अनुमानित है?

- A : 90 cm  
 B : 50 cm  
 C : 100 cm  
 D : 120 cm

**215** : Which is used in a cast iron bell and spigot joint? | कास्ट आयरन बेल्ल और स्पिगोट जॉइंट में किसका उपयोग किया जाता है?

- A : Union | यूनियन  
 B : Socket | सॉकेट  
 C : Solvent cement | सॉल्वेंट सीमेंट  
 D : Hemp yarn | हैम्प यार्न

**216** : What is the use of union in a pipe line? | पाइप लाइन में यूनियन का उपयोग क्या है?

- A : Easy to pump | पंप करने के लिए आसान है  
 B : Easy to dismantle | विघटित करना आसान है  
 C : Easy to flow water | पानी का बहाव आसान  
 D : Easy to thread | थ्रेड करना आसान है

**217** : Which fitting is used for closing the end of a GI pipe? | जीआई पाइप के अंत को बंद करने के लिए किस फिटिंग का उपयोग किया जाता है?

- A : Plug | प्लग  
 B : Cap | कैप  
 C : Socket | सॉकेट  
 D : Elbow | एल्बो

**218** : What should be used for making leak proof, in screwed joints? | पेंचदार जोड़ों में, रिसाव प्रूफ बनाने के लिए क्या उपयोग किया जाना चाहिए?

- A : Hemp yarn | हैम्प यार्न  
 B : Solvent cement | सॉल्वेंट सीमेंट  
 C : Petrol | पेट्रोल  
 D : Diesel | डीजल

**219** : Where the water tap is fitted in a pipe line? | पाइप लाइन में पानी का नल कहाँ लगाया जाता है?

- A : In the middle | बीच में  
 B : In between | के बीच में  
 C : At the end | अंत में  
 D : At the top | शीर्ष पर

**220** : How to identify the hot water tap? | गर्म पानी के नल की पहचान कैसे करें?

- A : Green spot on tap | नल पर हरा धब्बा  
 B : Red spot on tap | नल पर लाल धब्बा  
 C : Blue spot on tap | नल पर नीला धब्बा  
 D : Yellow spot on tap | नल पर पीला धब्बा

**221** : Which sanitary fitting prevents the passage of foul gases from the pipes to the outside? | कौन सी सैनिटरी फिटिंग पाइप से बाहर की ओर गंदे गैसों के पारित होने को रोकती है?

- A : Door bends | डोर बेंड्स  
 B : Vent cowl | वेंट काव्ल  
 C : Foot rest | फुट रेस्ट  
 D : Traps | ट्रैप्स

**222** : How much internal pressure can withstand in a brass pillar tap? | पीतल के पिलर /खंभे के नल में कितना आंतरिक दबाव सहन हो सकता है?

- A : 10 kg/cm<sup>2</sup>  
 B : 20 kg/cm<sup>2</sup>  
 C : 30 kg/cm<sup>2</sup>  
 D : 50 kg/cm<sup>2</sup>

**Plumber – Semester 2 Module 6 - Domestic Plumbing System**

Reviewed and updated on: 01<sup>st</sup> November 2019 Version 1.1

---

**223** : Which tap is preferable while hot and cold water supply is available? | गर्म और ठंडे पानी की आपूर्ति उपलब्ध होने के दौरान कौन सा नल बेहतर है?

**A** : Bib cock | बिब कॉक

**B** : Stop cock | स्टॉप कॉक

**C** : Mixing tap | मिक्सिंग टैप

**D** : Waste - not tap | वास्ते - नॉट टैप

---

**Plumber – Semester 2 Module 7 - Repairing & Reconditioning**

Reviewed and updated on: 01<sup>st</sup> November 2019 Version 1.1

**224** : What is the IS code of basic requirements for water supply, drainage and sanitation? | पानी की आपूर्ति, जल निकासी और स्वच्छता के लिए बुनियादी आवश्यकताओं का आईएस कोड क्या है?

- A : IS : 1172
- B : IS : 1536
- C : IS : 1537
- D : IS : 1742

**225** : What is the IS code of water supply plumbing and drains? | जल आपूर्ति पाइपलाइन और नालियों का आईएस कोड क्या है

- A : IS: 1200 - Part 16 :1979
- B : IS: 1200 - Part 19 :1981
- C : IS: 1239 - Part 2 : 1992
- D : IS: 5219 - Part 1 : 1969

**226** : What is the IS: code of practice for building drainage? | जल निकासी के निर्माण के लिए आईएस: अभ्यास संहिता क्या है?

- A : IS : 5329 : 1983
- B : IS : 2470 : 1985
- C : IS : 1742 : 1983
- D : IS : 3076 : 1985

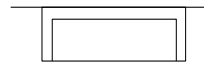
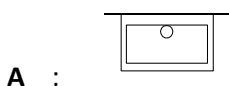
**227** : What is the IS: code of practice for laying of glazed stoneware pipes? | ग्लेज़्ड स्टोनवेयर पाइप बिछाने के लिए आईएस अभ्यास संहिता क्या है?

- A : IS : 651 : 1992
- B : IS : 4127 : 1983
- C : IS : 1726 : 1991
- D : IS : 5961 : 1970

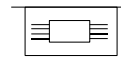
**228** : What is the IS code of practice for installation of septic tank? | सेप्टिक टैंक की स्थापना के लिए आईएस का अभ्यास कोड क्या है?

- A : IS : 1742 : 1983
- B : IS : 5329 : 1983
- C : IS : 2470 : 1985
- D : IS : 3076 : 1985

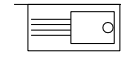
**229** : What is the symbol of kitchen sink with double drainage board? | डबल ड्रेनेज बोर्ड के साथ रसोई सिंक का प्रतीक क्या है?



B :

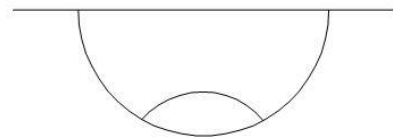


C :



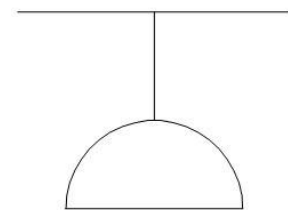
D :

**230** : What is the symbol? | प्रतीक क्या है?



- A : Wall hung urinal | वाल हंग यूरिनल
- B : Indian type water closet | इंडियन टाइप वाटर क्लोसेट
- C : Corner hung urinal | कॉर्नर हंग यूरिनल
- D : European type water closet | यूरोपियन टाइप वाटर क्लोसेट

**231** : What is the symbol? | प्रतीक क्या है?

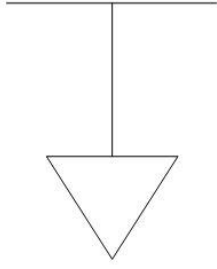


- A : Wall hung urinal | वाल हंग यूरिनल
- B : Shower head | शावर हैड
- C : Slop sink | सलोप सिंक
- D : House tank | हाउस टैंक

**Plumber – Semester 2 Module 7 - Repairing & Reconditioning**

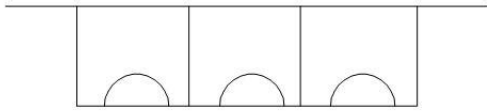
Reviewed and updated on: 01<sup>st</sup> November 2019 Version 1.1

232 : What is the symbol? | प्रतीक क्या है?



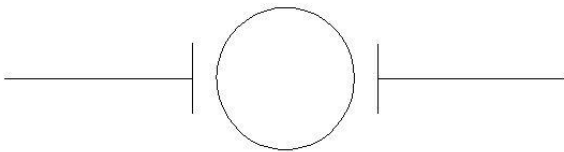
- A : Water meter | पानी का मीटर  
 B : Safety valve | सुरक्षा वाल्व  
 C : Fire extinguisher | अग्निशामक  
 D : Hot water cylinder | गर्म पानी का सिलेंडर

233 : What is the symbol? | प्रतीक क्या है?



- A : Slope sink | स्लोप सिंक  
 B : Shower stall | शॉवर स्टाल  
 C : Urinal stall | यूरिनल स्टाल  
 D : Slab urinal | स्लैब यूरिनल

234 : What is the symbol? | प्रतीक क्या है?



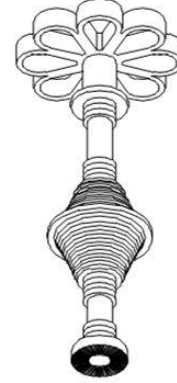
- A : Safety valve | सुरक्षा वाल्व  
 B : Water meter | पानी का मीटर  
 C : Sluice valve | स्लूइस वाल्व  
 D : Drain cock | ड्रेन कॉक

235 : What is used in dual system to connect between service pipes and street mains? | सर्विस पाइप और स्ट्रीट मेन के बीच जुड़ने के लिए दोहरी प्रणाली में क्या उपयोग किया जाता है?

- A : Ferrule | फेरुल

- B : Filter | फ़िल्टर  
 C : Reservoir | रिजर्वायर  
 D : Setting tank | सेटिंग टैंक

236 : What is the name of tool? | टूल का नाम क्या है?



- A : Valve spindle | वाल्व स्पिंडल  
 B : Reseating tool | रीसेटिंग टूल  
 C : Hand grinder | हैंड ग्राइंडर  
 D : Spindle assembly | स्पिंडल असेंबली

237 : How airlock in a pump can be removed? | एक पंप में एयरलॉक को कैसे हटाया जा सकता है?

- A : Fix foot valve | फिक्स फुट वाल्व  
 B : Prime the pump | प्राइम द पंप  
 C : Fix air valve | फिक्स एयर वाल्व  
 D : Open outlet | ओपन आउटलेट

238 : What is the remedy to remove accumulated air from water line? | जल रेखा से संचित वायु को निकालने का क्या उपाय है?

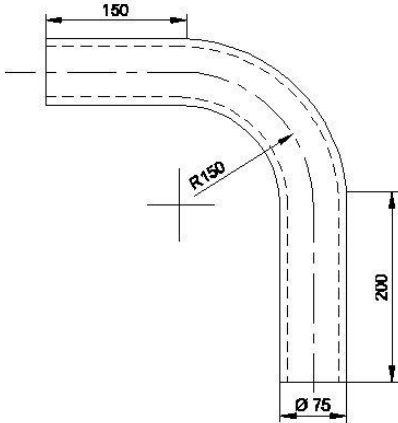
- A : Check valve | चैक वाल्व  
 B : Sluice valve | स्लूइस वाल्व  
 C : Air relief valve | एयर रिलीफ वाल्व  
 D : Pressure valve | प्रेशर वाल्व



**Plumber – Semester 2 Module 7 - Repairing & Reconditioning**

Reviewed and updated on: 01<sup>st</sup> November 2019 Version 1.1

**243** : What is the total length of finished pipe? | तैयार पाइप की कुल लंबाई क्या है?



- A : 550 mm
- B : 570 mm
- C : 586 mm
- D : 590 mm

**244** : What is the reason for water flow from the over flow the pipe of the cistern? | सिस्टर्न के पाइप के ओवर फ्लो से पानी के बहाव का क्या कारण है?

- A : Loose check nut | लूज चेक नट
- B : Broken float | टूटी हुई फ्लोट
- C : Defective washer | दोषपूर्ण वॉशर
- D : Worn out valve seat | वाल्व सीट का घिसना

**245** : What is the remedy for water leaking at a cistern-flush valve junction? | एक सिस्टर्न-फ्लश वाल्व जंक्शन पर पानी के रिसाव के लिए क्या उपाय है?

- A : Replace defective washer | दोषपूर्ण वॉशर बदलें
- B : Replace the float | फ्लोट को बदलें
- C : Loosen check nut | चेक नट ढीला करें
- D : Clean the bypass | बाईपास की सफाई करें

**246** : What is the cause of centrifugal pump loses prime? | सेन्ट्रीफ्यूगल पम्प के लूज प्राइम का कारण क्या है?

- A : Air leak in the suction line | चूषण लाइन में हवा का रिसाव
- B : Air leaks in the delivery line | डिलीवरी लाइन में हवा का रिसाव
- C : Insufficient suction to lift | उठाने के लिए

अपर्याप्त सक्शन

- D : Defective switch | दोषपूर्ण स्विच

**247** : What is the reason if pump starts and stops too often? | क्या कारण है अगर पंप स्टार्ट होते ही प्रायः बंद हो जाता है?

- A : Leak in delivery line | डिलीवरी लाइन में रिसाव
- B : Low water level | निम्न जल स्तर
- C : Leak in foot valve | फुट वाल्व में रिसाव
- D : Inadequate ventilation | अपर्याप्त वेंटिलेशन

**Plumber – Semester 2 Module 7 - Repairing & Reconditioning**Reviewed and updated on: 01<sup>st</sup> November 2019 Version 1.1

---

**ANSWERS :**

---

1:B; 2:D; 3:A; 4:D; 5:C; 6:C; 7:C; 8:A; 9:C; 10:D; 11:C;  
12:A; 13:D; 14:A; 15:C; 16:B; 17:B; 18:D; 19:A; 20:B;  
21:C; 22:C; 23:B; 24:C; 25:C; 26:C; 27:B; 28:A; 29:D;  
30:A; 31:C; 32:A; 33:B; 34:A; 35:A; 36:B; 37:B; 38:C;  
39:D; 40:A; 41:B; 42:B; 43:C; 44:B; 45:D; 46:C; 47:C;  
48:A; 49:C; 50:D; 51:A; 52:B; 53:D; 54:A; 55:B; 56:C;  
57:A; 58:D; 59:A; 60:A; 61:C; 62:B; 63:D; 64:B; 65:A;  
66:B; 67:B; 68:A; 69:D; 70:A; 71:C; 72:D; 73:C; 74:A;  
75:A; 76:B; 77:B; 78:A; 79:A; 80:B; 80a:B 81:D; 82:C;  
83:A; 84:D; 85:B; 86:D; 87:B; 88:D; 89:D; 90:C; 91:D;  
92:C; 93:C; 94:D; 95:A; 96:D; 97:A; 98:C; 99:B;  
100:D; 101:A; 102:B; 103:B; 104:D; 105:D; 106:A;  
107:B; 108:D; 109:C; 110:A; 111:A; 112:A; 113:D;  
114:B; 115:B; 116:D; 117:A; 118:A; 119:A; 120:A;  
121:B; 122:D; 123:D; 124:C; 125:B; 126:D; 127:C;  
128:B; 129:A; 130:A; 131:A; 132:D; 133:C; 134:A;  
135:C; 136:A; 137:C; 138:B; 139:C; 140:B; 141:D;  
142:D; 143:C; 144:D; 145:B; 146:C; 146a:A 147:B;  
148:3 ; 149:B; 150:B; 151:C; 152:A; 153:A; 154:A;  
155:C; 156:C; 157:A; 158:C; 159:B; 160:A; 161:B;  
162:A; 163:B; 164:D; 165:D; 166:D; 167:D; 168:B;  
169:A; 170:C; 171:B; 172:C; 173:B; 174:D; 175:B;  
176:B; 177:A; 178:A; 179:C; 180:B; 181:A; 182:D;  
183:B; 184:B; 185:A; 186:A; 187:A; 187a:C 188:A;  
189:C; 190:D; 191:D; 192:C; 193:C; 194:A; 195:B;  
196:D; 197:B; 198:C; 199:B; 200:C; 201:B; 202:C;  
203:B; 204:C; 205:D; 206:C; 207:B; 208:A; 209:B;  
210:B; 211:B; 212:D; 213:B; 214:A; 215:D; 216:B;  
217:B; 218:A; 219:C; 220:B; 221:D; 222:B; 223:C;  
224:A; 225:B; 226:C; 227:B; 228:C; 229:C; 230:A;  
231:B; 232:C; 233:C; 234:B; 235:A; 236:B; 237:B;  
238:C; 239:C; 240:B; 241:B; 242:C; 243:C; 244:B;  
245:A; 246:A; 247:C;